

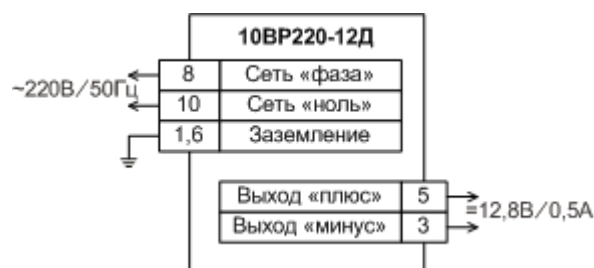
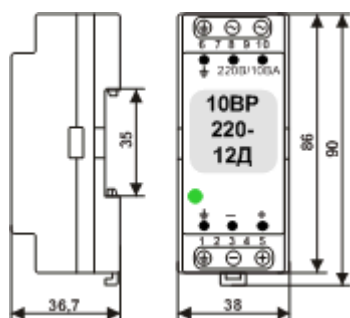
БЛОКИ ПИТАНИЯ ДЛЯ ПРЭМ

Для питания электромагнитных преобразователей расхода ПРЭМ разрешается использовать следующие источники (импульсные) вторичного электропитания:

- 10BP220-12Д
- 10EL-220-0.5
- ИЭС18-126150
- ИЭС6-126050
- AMRI-12

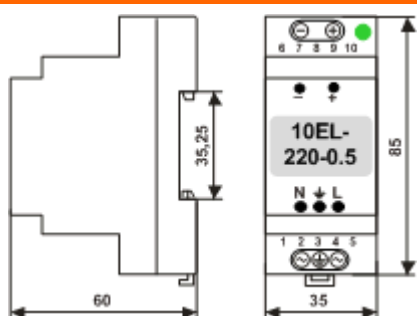
ЗАПРЕЩАЕТСЯ подключать два преобразователя расхода и более к одному источнику электропитания!

10BP220-12Д



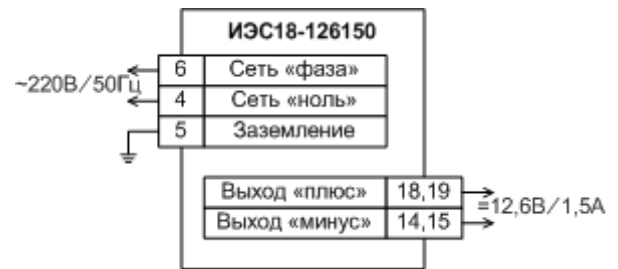
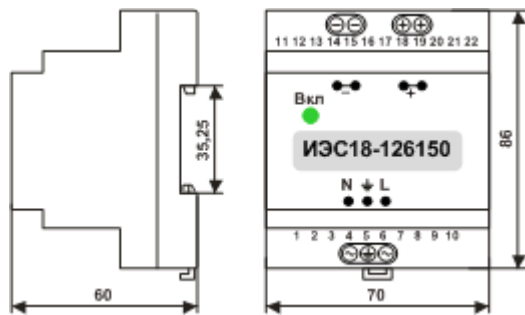
Выходное напряжение	В	12,25...13,25
Номинальный выходной ток	А	0,5
Размах напряжения пульсаций	мВ	40
Входное напряжение (47...440 Гц), эффективное	В	175...264
Максимальное входное напряжение, эффективное	В	400 (до 1 мин.)
Ударный входной ток при входном напряжении 240 В	А	1
Защита от короткого замыкания на выходе		есть
Тепловая защита	°С	90
Ограничение по выходной мощности	Вт	10
Прочность изоляции (вход-выход)	В	4000
Рабочая температура	°С	-25...+50

10EL-220-0.5



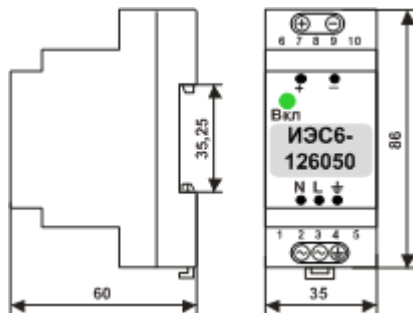
Выходное напряжение	В	12
Номинальный выходной ток	А	0,5
Размах напряжения пульсаций	мВ	50
Входное напряжение (47...440 Гц), эффективное	В	120...264
Защита от короткого замыкания на выходе		есть
Защита от перегрузки		есть
Защита от перегрева		есть
Защита от перенапряжения на входе (более 264 В)		плавкий предохранитель
Прочность изоляции (вход-выход)	В	4000
Рабочая температура	°С	-20...+60

ИЭС18-126150



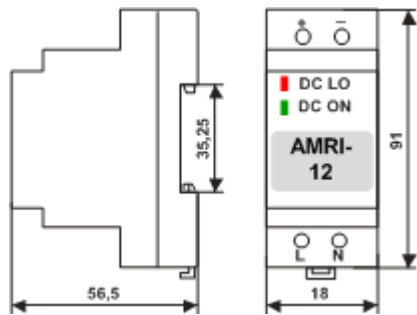
Выходное напряжение	В	12,2...13,0
Максимальный выходной ток	А	1,5
Размах напряжения пульсаций	мВ	50
Входное напряжение (50 Гц), эффективное	В	150...265
Защита от короткого замыкания на выходе		есть
Защита от перегрузки на выходе (порог 1,8 А)		есть
Защита от подачи на вход сети $\sim 380\text{В} \pm 10\%$		есть
Защита от перегрева		есть
Прочность изоляции (вход-выход, вход-корпус)	В	4200
Рабочая температура	°С	-10...+50

ИЭС6-126050



Выходное напряжение	В	12,2...13,0
Максимальный выходной ток	А	0,5
Размах напряжения пульсаций	мВ	50
Входное напряжение (50 Гц), эффективное	В	176...265
Защита от короткого замыкания на выходе		есть
Защита от перегрузки на выходе		есть
Защита от подачи на вход сети $\sim 380\text{В} \pm 10\%$		есть
Защита от перегрева		есть
Прочность изоляции (вход-выход, вход-корпус)	В	4200
Рабочая температура	°С	-10...+50

AMRI-12



Номинальное выходное напряжение	В	12
Номинальный выходной ток	А	0,83
Входное напряжение (47...63 Гц), эффективное	В AC	90...264
Входное постоянное напряжение	В DC	120...375
Защита от короткого замыкания на выходе		есть
Защита от перегрузки		есть
Защита от перенапряжения		есть
Прочность изоляции (вход-выход)	В	3000
Рабочая температура	°С	-40...+71

Россия, 194044, Санкт-Петербург, Выборгская наб., д. 45
 8 800 2500303 – бесплатный звонок в России
info@teplocom-sale.ru
www.teplocom-sale.ru