



ПРЭМ

**ПРЕОБРАЗОВАТЕЛИ РАСХОДА
ЭЛЕКТРОМАГНИТНЫЕ**

Руководство по эксплуатации
ТНРВ.407111.039 РЭ
Редакция 1.2

СОДЕРЖАНИЕ

ВВЕДЕНИЕ	1
1. НАЗНАЧЕНИЕ И ОБЛАСТЬ ПРИМЕНЕНИЯ	1
2. ТЕХНИЧЕСКИЕ ХАРАКТЕРИСТИКИ	2
2.1 Эксплуатационные характеристики	2
2.1.1 Параметры измеряемой среды	2
2.1.2 Рабочие условия эксплуатации	2
2.1.3 Параметры электропитания	2
2.1.4 Габаритные размеры и масса	2
2.1.5 Показатели надежности	2
2.2 Метрологические характеристики	3
2.3 Функциональные характеристики	5
3. СОСТАВ ИЗДЕЛИЯ	6
4. УСТРОЙСТВО И ПРИНЦИП РАБОТЫ	7
4.1 Конструкция	7
4.2 Защита от несанкционированного вмешательства	10
4.3 Принцип работы	11
4.3.1 Токовый выход	11
4.3.2 Индикатор	11
4.3.3 Числоимпульсные выходы	12
4.3.4 Система диагностики	13
4.3.5 Интерфейсы	14
5. УКАЗАНИЕ МЕР БЕЗОПАСНОСТИ	15
6. УСТАНОВКА И МОНТАЖ	16
6.1 Подготовка к монтажу	16
6.1.1 Общие требования	16
6.1.2 Особенности исполнений	16
6.2 Выбор места установки	17
6.2.1 Общие положения	17
6.2.2 Требования к месту установки ПРЭМ	19
6.2.3 Требования к длине прямых участков	19
6.2.4 Учет направления движения измеряемой жидкости	19
6.2.5 Требование к трубопроводам	19
6.3 Способ установки	20
6.4 Монтаж	21
6.4.1 Состав монтажного комплекта	22
6.4.2 Установка монтажного комплекта на трубопровод	23
6.4.3 Установка ПРЭМ в трубопровод	25
6.5 Выравнивание потенциалов	28
6.6 Монтаж электрических соединений	29
6.6.1 Подключение электрических цепей	29
6.6.2 Требования к соединительным проводам	31
6.7 Ввод в эксплуатацию и техническое обслуживание	32
7. ПОДГОТОВКА К РАБОТЕ	33
8. ПОРЯДОК РАБОТЫ	34
9. ТЕХНИЧЕСКОЕ ОБСЛУЖИВАНИЕ	35
10. ВОЗМОЖНЫЕ НЕИСПРАВНОСТИ И СПОСОБЫ ИХ УСТРАНЕНИЯ	36
11. МАРКИРОВКА И ПЛОМБИРОВАНИЕ	37
12. ПРАВИЛА ХРАНЕНИЯ И ТРАНСПОРТИРОВАНИЯ	38
ПРИЛОЖЕНИЕ А – Карта заказа	39
ПРИЛОЖЕНИЕ Б – Габаритные размеры	40
ПРИЛОЖЕНИЕ В – Численные значения расходов порога чувствительности	43
ПРИЛОЖЕНИЕ Г – Параметры числоимпульсного сигнала	44
ПРИЛОЖЕНИЕ Д – Требования к длине прямых участков	45
ПРИЛОЖЕНИЕ Е – Габаритные имитаторы ПРЭМ	46
ПРИЛОЖЕНИЕ Ж – Типы и размеры прокладок	47
ПРИЛОЖЕНИЕ З – Кольца выравнивающих потенциалов(КВП)	48
ПРИЛОЖЕНИЕ И – Блоки питания преобразователей	49
ПРИЛОЖЕНИЕ К – Схемы подключения ПРЭМ по интерфейсу	51
ПРИЛОЖЕНИЕ Л – Схема подключения ПРЭМ исполнения IP68	52

ВНИМАНИЕ!

ПРИ ПРОВЕДЕНИИ
ЭЛЕКТРОСВАРОЧНЫХ
РАБОТ НА МЕСТЕ
ЭКСПЛУАТАЦИИ
НЕ ДОПУСКАЕТСЯ:



Наличие
напряжения питания
на преобразователе.



Протекание сварочного
тока через корпус
преобразователя.

ВВЕДЕНИЕ

Настоящее руководство по эксплуатации предназначено для ознакомления с принципом работы, устройством и конструкцией преобразователей расхода электромагнитных ПРЭМ (в дальнейшем – преобразователей) с целью их правильной эксплуатации.

1 НАЗНАЧЕНИЕ И ОБЛАСТЬ ПРИМЕНЕНИЯ

Преобразователи предназначены для измерений и преобразований в выходные электрические сигналы объемного расхода и объема электропроводящих жидкостей. Преобразователи могут быть применены для контроля и учета, в том числе при учетно-расчетных операциях, объемного расхода и объема жидкостей на объектах теплоэнергетического комплекса, на промышленных предприятиях и в жилищно-коммунальном хозяйстве.

Преобразователи, в зависимости от их исполнения, обеспечивают следующие функциональные возможности:

- Представление измерительной информации и результатов диагностики на внешние устройства посредством унифицированных выходных сигналов.
- Индикацию измерительной и сервисной информации посредством встроенного в электронный блок табло (опция по заказу);
- Архивирование измерительной (сервисной) информации и результатов диагностики;
- Регистрацию изменений настроечных параметров и калибровочных коэффициентов в фискальном архиве.

Преобразователи могут иметь следующие выходные сигналы:

- Один или два импульсных сигнала, формируемых дискретным изменением сопротивления выходной цепи при прохождении через преобразователь (в одном или в двух направлениях потока) заданного объема измеряемой среды или при наличии диагностируемого события;
- Точный сигнал в диапазоне изменения тока (4-20) мА, пропорциональный измеренному расходу;
- Цифровой сигнал (интерфейс RS-232, RS-485), несущий информацию о результатах измерений и диагностики.

Преобразователи имеют исполнения, отличающиеся:

- Диаметр условного прохода (Ду);
- Классом, определяющим диапазон преобразования расхода, в котором нормирована погрешность измерений;
- Наличием/отсутствием электронного блока с табло;
- Конструктивным исполнением: присоединение фланцевое, типа «сэндвич».

2 ТЕХНИЧЕСКИЕ ХАРАКТЕРИСТИКИ

2.1 Эксплуатационные характеристики

2.1.1 Параметры измеряемой среды

Удельная электропроводность	от 10^{-5} до 10 См/м
Нейтральность к материалам	фторопласту Ф4 и нержавеющей стали 12Х18Н10Т
Температура измеряемой среды	от 0 до 150 °С
Рабочее давление измеряемой среды, не более	2,5 МПа.

2.1.2 Рабочие условия эксплуатации

Температура окружающего воздуха	от минус 30 до плюс 70 °С
Относительная влажность воздуха при 35 °С, не более	95 %
Атмосферное давление в диапазоне	от 84 до 106,7 кПа
Переменное магнитное поле частотой 50 Гц, не более	40 А/м
Механическая вибрация частотой 10÷55 Гц с амплитудой смещения до	0,35 мм
Гидравлическая прочность	4 МПа
Степень защиты корпуса	IP65 (опционально IP68, IP69) по ГОСТ 14254

2.1.3 Параметры электропитания

Напряжение питания	от 8 до 30 В ¹
Потребляемая мощность, не более	5 ВА ¹

¹ - В зависимости от варианта поставки

2.1.4 Габаритные размеры и масса

Габаритные размеры и масса указаны в приложении Б

2.1.5 Показатели надежности

Средняя наработка на отказ, не менее	100 000 ч
Средний срок службы, не менее	12 лет

2.2 Метрологические характеристики

2.2.1 Диаметры условных проходов преобразователей и соответствующие им максимальные значения расходов (Q_{\max}) приведены в таблице 1.

Таблица 1

Ду	15	20	25	32	40	50	65	80	100	150	200	250	300
Q_{\max} , м ³ /ч	6	12	18	30	45	72	120	180	280	630	1130	1700	3100

2.2.2 Переходные (Q_{t1} , Q_{t2}) и минимальные (Q_{\min}) значения расходов, в зависимости от метрологического класса преобразователей, приведены в таблице 2.

2.2.3 Пределы допускаемой относительной погрешности измерений при представлении расхода и объема на табло и посредством импульсного и цифрового сигналов, соответствуют значениям:

- $\pm 0,5\%$ в диапазоне измерений расхода от Q_{\max} до Q_{t2}^2 ;
- $\pm 1\%$ в диапазоне измерений расхода от Q_{t1} до Q_{\max} ;
- $\pm 2\%$ в диапазоне измерений расхода от Q_{t2} до Q_{t1} ;
- $\pm 5\%$ в диапазоне измерений расхода от Q_{\min} до Q_{t2} .

2 - Применимо только для класса E

Таблица 2

Значения поверочных расходов, м ³ /ч					
Ду	Класс	Q_{t2}	Q_{t1}	Q_{\min}	Q_{\max}
15	A	0,006	0,06	0,004	6
	A1	0,012	0,06		
	B1	0,013	0,06		
	C1	0,024	0,06		
	D	0,04	0,06		
	E	0,06	0,24		
20	A	0,012	0,12	0,008	12
	A1	0,024	0,12		
	B1	0,027	0,12		
	C1	0,048	0,12		
	D	0,08	0,12		
	E	0,12	0,48		
25	A	0,018	0,18	0,012	18
	A1	0,036	0,18		
	B1	0,04	0,18		
	C1	0,072	0,18		
	D	0,12	0,18		
	E	0,18	0,72		

32	A	0,03	0,3	0,02	30
	A1	0,06	0,3		
	B1	0,067	0,3		
	C1	0,12	0,3		
	D	0,2	0,3		
	E	0,3	1,2		
40	A	0,045	0,45	0,03	45
	A1	0,09	0,45		
	B1	0,1	0,45		
	C1	0,18	0,45		
	D	0,3	0,45		
	E	0,45	1,8		
50	A	0,072	0,72	0,048	72
	A1	0,144	0,72		
	B1	0,16	0,72		
	C1	0,288	0,72		
	D	0,48	0,72		
	E	0,72	2,88		
65	A	0,12	1,2	0,08	120
	A1	0,24	1,2		
	B1	0,27	1,2		
	C1	0,48	1,2		
	D	0,8	1,2		
	E	1,2	4,8		
80	A	0,18	1,8	0,12	180
	A1	0,36	1,8		
	B1	0,4	1,8		
	C1	0,72	1,8		
	D	1,2	1,8		
	E	1,8	7,2		
100	A	0,28	2,8	0,19	280
	A1	0,56	2,8		
	B1	0,62	2,8		
	C1	1,12	2,8		
	D	1,87	2,8		
	E	2,8	11,2		
150	A	0,63	6,3	0,42	630
	A1	1,26	6,3		
	B1	1,4	6,3		
	C1	2,52	6,3		
	D	4,2	6,3		
	E	6,3	25,2		
200	A	1,13	11,3	0,75	1130
	A1	2,3	11,3		
	B1	2,51	11,3		
	C1	4,5	11,3		
	D	7,5	11,3		

250	A	1,7	17	1,13	1700
	A1	3,4	17		
	B1	3,78	17		
	C1	6,8	17		
	D	11,3	17		
300	A	3,1	31	2,07	3100
	A1	6,2	31		
	B1	6,89	31		
	C1	12,4	31		
	D	20,7	31		

2.2.4 Пределы допускаемой приведенной погрешности при преобразовании измеренных значений расхода в сигнал постоянного тока при сопротивлении нагрузки не более 500 Ом соответствуют $\pm 0,2\%$.

2.2.5 Пределы допускаемой относительной погрешности при измерении времени соответствуют $\pm 0,05\%$.

2.2.6 Емкость счетчиков объема от 99999,99 л до 99999999 м³ в зависимости от цены единицы младшего разряда.

2.2.7 Емкость счетчика времени наработки 99999999 час.

2.3 Функциональные характеристики

2.3.1 Преобразователи всех исполнений хранят накопленные значения объема и времени наработки.

2.3.2 Преобразователи при значении расхода менее порога чувствительности (приложение В) обеспечивают:

- Обнуление показаний расхода, представляемых на индикаторе или посредством интерфейсов;
- Отсутствие выходных импульсов;
- Соответствие выходного тока значению, равному 4 мА.

2.3.3 Преобразователи с помощью интерфейсов обеспечивают:

- Вывод измерительной информации на внешнее устройство;
- Возможность работы нескольких преобразователей в сети (по RS-485).

2.3.4 Преобразователи при отсутствии напряжения питания:

- Сохраняют накопленные значения объема и времени наработки;
- Прекращают измерение времени наработки. Дискретность регистрации времени наработки составляет 1 мин.

ПРЭМ практически не оказывает влияния на гидравлический режим работы системы, потеря давления на нем не превышает 8 кПа при максимальном расходе.¹

¹ - При значении расхода меньше максимального, потеря давления рассчитывается по формуле: $dP=dP_{\max} (Q/Q_{\max})^2$

3 СОСТАВ ИЗДЕЛИЯ

Состав изделия и комплект поставки зависит от его исполнения и приведен в паспорте

3.1 Составные части

Обозначение	Наименование	Кол-во	Примечания
ПРЭМ	Преобразователь расхода электромагнитный	1	исполнение по разд. 4
БП	Блок питания	1	Разрешённые к применению блоки питания (Приложение И)
ГОСТ 15180-86	Прокладка паронитовая	2	для исполнений «Ф» и «сэндвич с защитой футеровки»
	ПРЭМ		
	Клеммник-розетка 4-х контактная	1	
	Клеммник-розетка 3-х контактная	2	только для исполнения Т или R ¹
	Кабель информационный F1/F2 (имп. выход)	по заказу	только для исполнения IP68/69
	Кабель питания		
ГОСТ 15180-86	Прокладка паронитовая КМ ²	2	дополнительная прокладка из «Комплекта монтажного КМ)»

1 - Исполнение Т – с токовым выходом. Исполнение R – с интерфейсом RS-485.

2 - Для установки габаритного имитатора ИПС (Ду 20, 80, 100) – см. РЭ п. 6.4.2

3.2 Эксплуатационная документация

Обозначение	Наименование	Кол-во	Примечания
ТНРВ.407111.139 РЭ	Руководство по эксплуатации	—	www.teplocom-sale.ru
ТНРВ.407111.139 ПС	Паспорт	1	
ТНРВ.407111.139 МП	Методика поверки	—	www.teplocom-sale.ru
	Акт рекламации	—	www.teplocom-sale.ru

4 УСТРОЙСТВО И ПРИНЦИП РАБОТЫ

4.1 Конструкция

Преобразователи состоят из измерительного участка (ИУ) и электронного блока (ЭБ). Конструктивно ИУ и ЭБ представляют собой единое изделие.

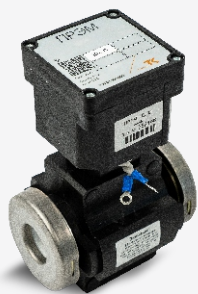
Преобразователи имеют различные конструктивные исполнения (рис. 1), определяющие способы монтажа на трубопроводе.

Рис. 1 – Внешний вид преобразователей расхода



A

Исполнение «сэндвич»
без защиты футеровки.

**Б**

Исполнение «сэндвич»
с защитой футеровки.

**В**

Фланцевое
исполнение.

ИУ представляет собой отрезок трубопровода, выполненный из немагнитной стали, заключенный в защитный кожух (металлический или пластмассовый). Внутренняя поверхность ИУ защищена от вредного воздействия измеряемой среды фторопластом Ф4. Внутри ИУ диаметрально расположены электроды, предназначенные для съема ЭДС сигнала, пропорциональной расходу (скорости) измеряемой среды. Диаметрально электродам установлены электромагниты, создающие переменное магнитное поле в измеряемой среде.

Корпус ЭБ выполнен из пластмассы. Конструктивно корпус может быть установлен как в горизонтальном, так и в вертикальном положении. Для выравнивания потенциалов между расходомером и измеряемой жидкостью корпус преобразователя соединяется с помощью токопроводов с трубопроводом.

Внутри корпуса ЭБ расположена электронная плата (Рис. 2).

На рис. 2.1 Представлены платы в двух исполнениях. P542_1352 и ПРЭМ 1517.

При подключении обратите внимание на распиновку клеммников.

На плате установлены клеммники для подсоединения числоимпульсных выходов, блока питания, токового выхода/интерфейса RS-485, разъем для подключения адаптера интерфейса RS-232 или табло и два переключателя (джампера). Назначение джамперов:

- FILTER ON (J1) – включение/выключение фильтрации выходного сигнала;
- PROTECT (J4) – выбор протокола обмена по интерфейсам RS-232/RS-485.

На плате также установлен светодиод, предназначенный для контроля работоспособности измерительного блока преобразователя.

В работоспособном состоянии светодиод светится непрерывно.

Подключение внешних приборов к преобразователю производится с помощью кабельных линий связи. Ввод кабелей в ЭБ осуществляется через герметизированные вводы PG7, рассчитанные на кабели диаметром от 3 до 6.5 мм. При этом нижний гермоввод применяется для подключения блока питания, а верхний – сигнальных линий.

Рис. 2 Внешний вид платы блока электронного преобразователя P542_1352.

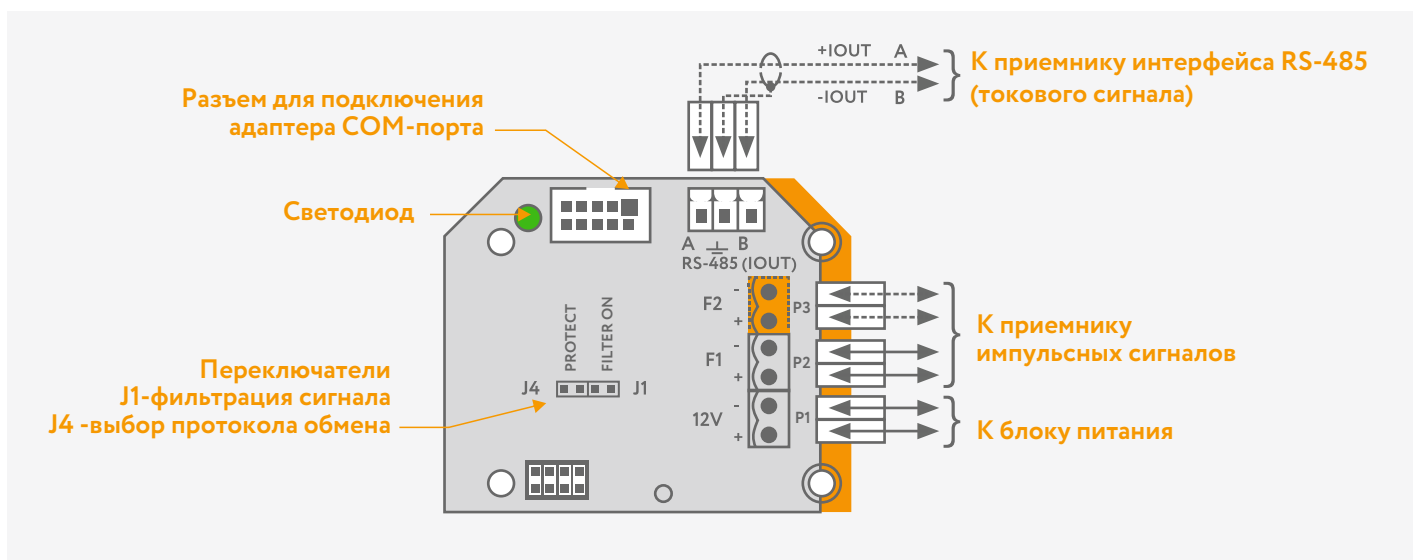
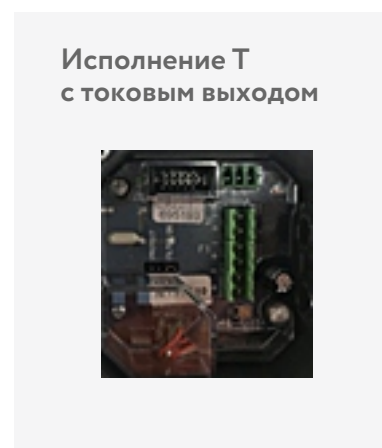
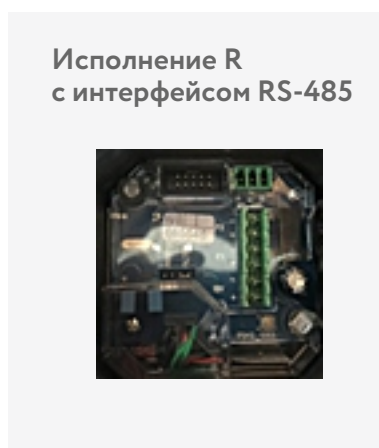
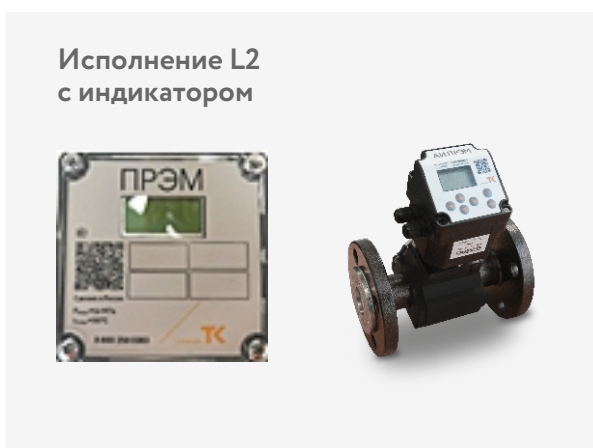


Рис. 2.1 Внешний вид платы блока электронного преобразователя в двух исполнениях.



Сверху платы установлена крышка защитная по рисунку 3, обеспечивающая доступ к клеммникам и предотвращающая несанкционированное вмешательство в работу преобразователя.

Рис. 3 – Крышка защитная к плате P542_1352, ПРЭМ 1517



4.2 Защита от несанкционированного вмешательства

Для предотвращения несанкционированного вмешательства в работу преобразователя предусмотрены способы защиты, блокирующие:

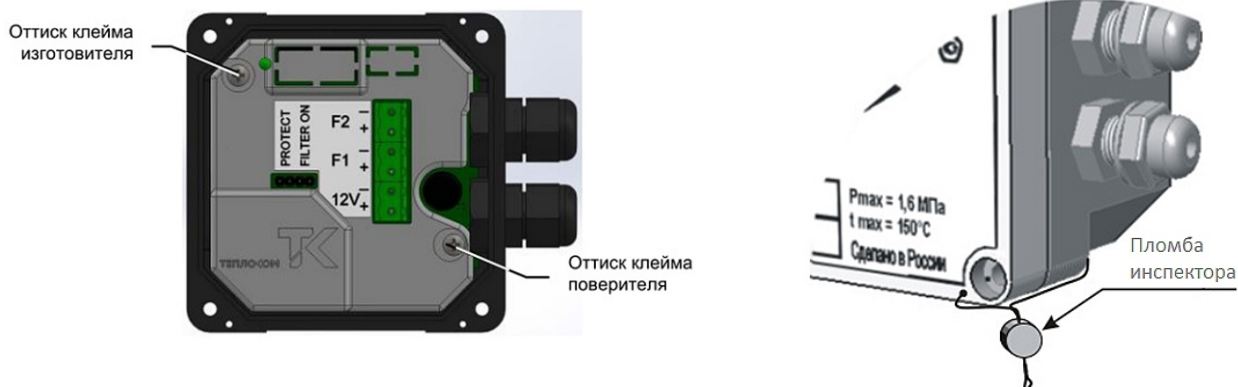
- Изменение метрологических характеристик;
- Внесение изменений в электронный модуль;
- Отключение соединительных линий;
- Демонтаж преобразователя.



Защита от изменения метрологических характеристик, от внесения изменений в электронный модуль, от отключения соединительных линий обеспечивается пломбированием по рисунку 4:

- Изготовителем – посредством нанесения оттиска клейма на мастику в углублении крышки защитной;
- Поверителем – посредством нанесения оттиска клейма на мастику в углублении крышки защитной;
- Инспектором теплоснабжающей организации – посредством нанесения оттиска клейма на навесной пломбе.

Рис. 4 – Места пломбирования



Защита от демонтажа преобразователя обеспечивается инспектором теплоснабжающей организации посредством установки навесной пломбы на крепежные элементы преобразователя.

В преобразователе имеется независимый архив диагностируемых событий, в котором отражаются все изменения, внесенные в ПО и параметры настройки. Просмотр параметров настройки, а также версии и цифрового идентификатора ПО, возможен с помощью сервисной программы «Pult»¹.



Просмотр архива событий возможен с помощью программы «Pult01 Архив»¹

¹ - Программное обеспечение доступно на сайте www.teplocom-sale.ru

4.3 Принцип работы

Принцип работы преобразователя основан на явлении индуцирования ЭДС в движущемся в магнитном поле проводнике – измеряемой среде.

Значение индуцируемой ЭДС, пропорциональное скорости (расходу) измеряемой среды, воспринимается электродами и подается в ЭБ, который преобразует сигнал ЭДС в сигналы, пропорциональные расходу (токовый выход, RS-232 / RS-485) и объему (числоимпульсные сигналы F1 и F2).

4.3.1 Токовый выход

По отдельному заказу на выходной разъем IOOUT выводится токовый сигнал в диапазоне изменения 4...20 мА, пропорциональный расходу измеряемой среды. Выходная характеристика токового выхода представлена на рис. 5.

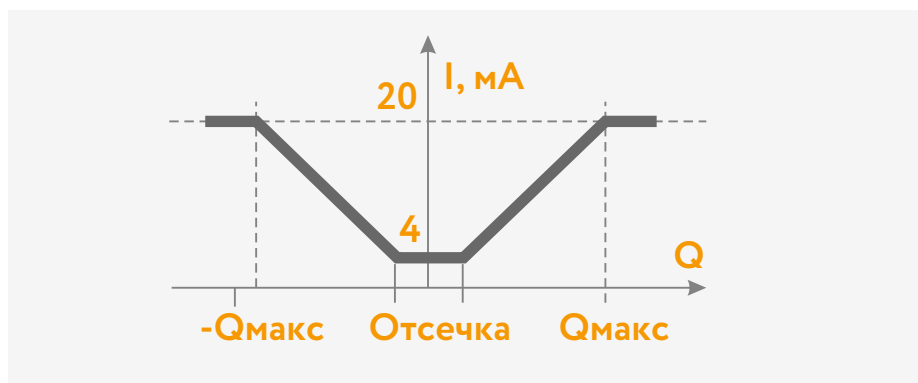


Рис. 5 – Выходная характеристика токового выхода ПРЭМ

Схема подключения токового выхода представлена на рис. 2.

Величины расходов, соответствующих минимальному и максимальному значениям выходного тока могут быть перенастроены в соответствии с картой заказа.

ПРИМЕЧАНИЕ

При выпуске, минимальному значению тока (4 мА) соответствует расход, равный порогу чувствительности преобразователя, а максимальному току (20 мА) – максимальный расход.

4.3.2 Индикатор

Представление результатов измерений обеспечивается посредством табло - ЖКИ-индикатора, при этом возможна поочередная индикация следующих величин:

- Средний расход, м³/ч;
- Суммарный объем с нарастающим итогом, л или м³;
- Объемы в прямом и обратном потоках с нарастающим итогом, л или м³;
- Время наработки, час.

При выпуске преобразователей время индикации показаний составляет 10 с, цена единицы младшего разряда объемов 1 м³.

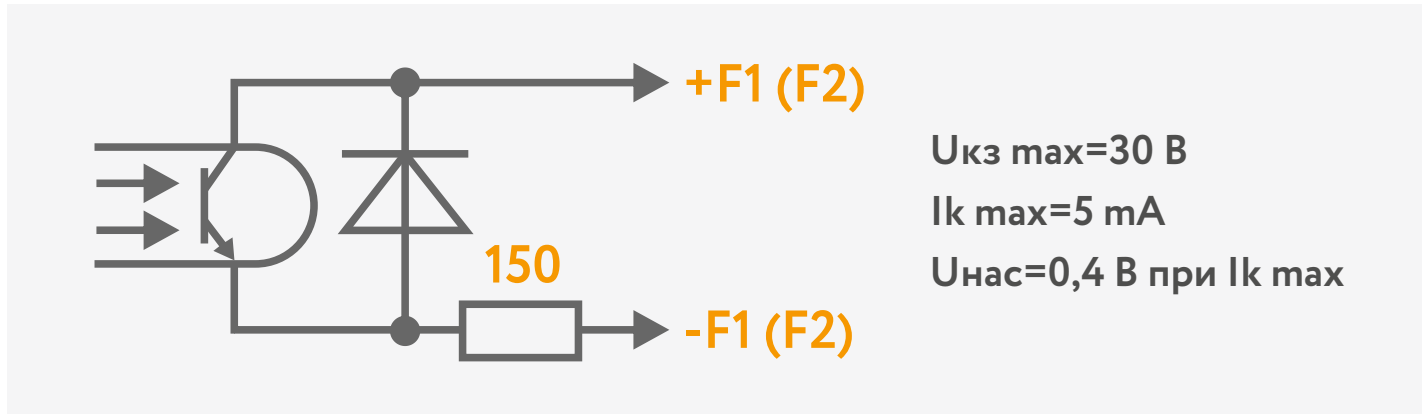
Обратное направление потока при индикации расхода отображается знаком «-».

Состав индицируемых параметров и время индикации одного параметра программируются с помощью ПК. Диапазон установки времени индикации составляет от 0,5 до 100 с.

4.3.3 Числоимпульсные выходы

Числоимпульсный сигнал формируется на **ПАССИВНОМ ВЫХОДЕ**, представленном оптроном (см. рис. 6).

Рис. 6 – Схема выходного каскада числоимпульсного выхода



$U_{кз\ max}=30\ В$

$I_{к\ max}=5\ мА$

$U_{нас}=0,4\ В$ при $I_{к\ max}$

Форма сигнала:
прямоугольная

Максимальная выходная частота:
500 Гц

Длительность импульса:
не более 0,5 с и не менее значения,
определяемого отношением $0,5/f$ [с],
где f – частота сигнала, Гц.

Оба выхода (F1 и F2) независимы, но имеют
ОБЩИЙ ВЕС ИМПУЛЬСА.

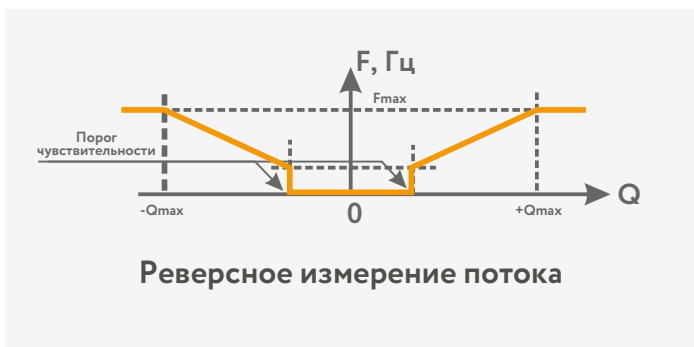
Вес импульса может быть задан при заказе расходомера (конкретное значение указывается в карте заказа) или изменен изготовителем (сервис-центром) с отметкой в паспорте.

Значения весов импульсов, устанавливаемых по умолчанию при выпуске и соответствующие им значения частоты выходного сигнала, приведены в приложении Г.

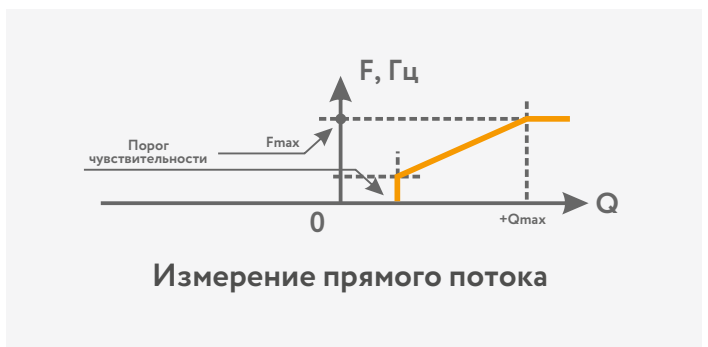
Числоимпульсные выходы имеют несколько режимов. Каждый из выходов настраивается независимо друг от друга. Режимы числоимпульсных выходов представлены в таблице 4. По умолчанию устанавливается реверсный режим выхода.

Настройка режимов выходов выполняется производителем или сервис-центром в соответствии с картой заказа.

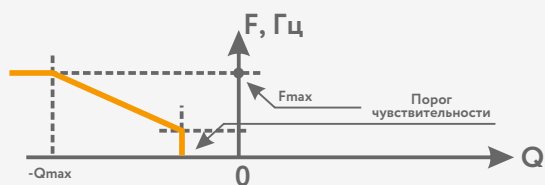
Таблица 4 – Выходные характеристики числоимпульсных сигналов



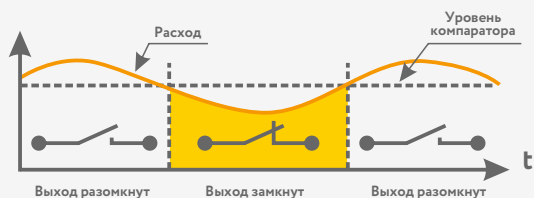
Реверсное измерение потока



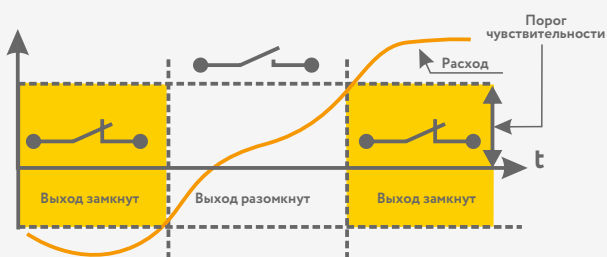
Измерение прямого потока



Измерение обратного потока



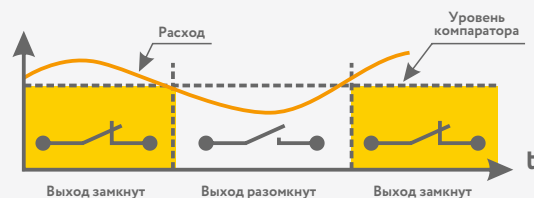
Компаратор занижения порога



Компаратор порога чувствительности



Индикатор ошибки измерений



Компаратор превышения порога



Компаратор порога по модулю

4.3.4 Система диагностики

В процессе работы ПРЭМ контролирует исправность аппаратной и программной части, внешних электронных цепей, конструктивные неисправности прибора. Осуществляется контроль измеряемой среды, в том числе регистрация возникновения обратного потока измеряемой среды и отсутствие воды в трубопроводе.



КРИТИЧЕСКИЕ ОШИБКИ

- аппаратные, программные, конструктивные неисправности при которых невозможна нормальная работа прибора, сигнализируются встроенным световым индикатором.



ДИАГНОСТИЧЕСКИЕ СИТУАЦИИ

- сигнализируются формированием выходного сигнала на числоимпульсном выходе и передаются в вычислитель.

4.3.5 Интерфейсы

ПРЭМ имеет интерфейсы - RS-232 и RS-485 (по заказу).

Интерфейсы имеют два протокола:

1. Протокол ПРЭМ-1 (ПРЭМ-2);
2. Протокол ПРЭМ-3.

Переключение протоколов реализовано через джампер J4 (PROTECT) (см. рис. 2). При снятом джампере преобразователь работает по протоколу

ПРЭМ-1(ПРЭМ-2), при установленном – по протоколу ПРЭМ-3.

Работа с ПРЭМ по интерфейсу RS-232 возможна только при наличии адаптера. Скорость обмена постоянна и равна 1200 бит/с.

Адаптер интерфейса RS-232 может быть внешним или встроенным - на плате ЖК-индикатора. Схемы подключения ПРЭМ по интерфейсам приведены в приложении К.

Интерфейс RS-485 имеет возможность выбора скорости передачи из списка:

По умолчанию скорость передачи по интерфейсу RS-485 - 1200 бит/с.

1200 бит/с. **2400 бит/с.**

4800 бит/с. **9600 бит/с.**

ПРИМЕЧАНИЕ

При переключении скорости RS-485 новые установки скорости вступают в силу только после перезапуска прибора.

RS-485 имеет возможность отключения.

RS-485 имеет более низкий приоритет. При обработке запроса со стороны RS-232 доступ к RS-485 блокируется.

5 УКАЗАНИЕ МЕР БЕЗОПАСНОСТИ



5.1

К работе с преобразователем допускаются лица, изучившие настоящее РЭ и прошедшие инструктаж по технике безопасности в соответствии с действующими на предприятии инструкциями.



5.2

По способу защиты от поражения электрическим током преобразователь относится к классу III по ГОСТ 12.2.007.0.

5.3

Запрещается эксплуатация преобразователя с повреждениями, которые могут вызвать нарушение герметичности корпуса или его соединений с трубопроводом.

5.4

Присоединение и отсоединение преобразователей от магистрали, подводящей измеряемую среду, должно производиться при полном отсутствии давления в трубопроводе и отключенном напряжении питания.



5.5

Не допускается эксплуатация преобразователей во взрывоопасных помещениях.

6 УСТАНОВКА И МОНТАЖ

ВНИМАНИЕ

ПРИ ПРОВЕДЕНИИ ЭЛЕКТРОСВАРОЧНЫХ РАБОТ НА МЕСТЕ ЭКСПЛУАТАЦИИ НЕ ДОПУСКАЕТСЯ:



Наличие напряжения питания на преобразователе.



Протекание сварочного тока через корпус преобразователя.

ЗАПРЕЩАЕТСЯ УСТАНАВЛИВАТЬ ПРЕОБРАЗОВАТЕЛЬ ЭЛЕКТРОННЫМ БЛОКОМ ВНИЗ!

ЗАПРЕЩАЕТСЯ К ОДНОМУ БЛОКУ ПИТАНИЯ ПОДКЛЮЧАТЬ НЕСКОЛЬКО ПРЕОБРАЗОВАТЕЛЕЙ!

6.1 Подготовка к монтажу

6.1.1 Общие требования

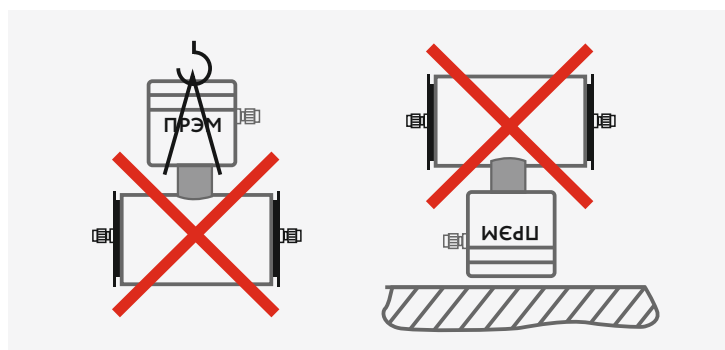
Транспортировка ПРЭМ к месту монтажа должна осуществляться в заводской таре.

После транспортировки ПРЭМ при отрицательной температуре необходимо выдержать ПРЭМ в упаковке не менее 8 часов при нормальной температуре.

При распаковке ПРЭМ освобождают от тары, проверяют внешний вид, сохранность пломб и комплектность в соответствии с паспортом на данный прибор.

ПРЭМ нельзя поднимать за электронный блок, а также устанавливать электронным блоком вниз (рис. 7).

Рисунок 7

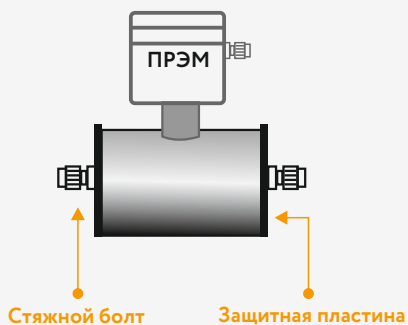


6.1.2 Особенности исполнений

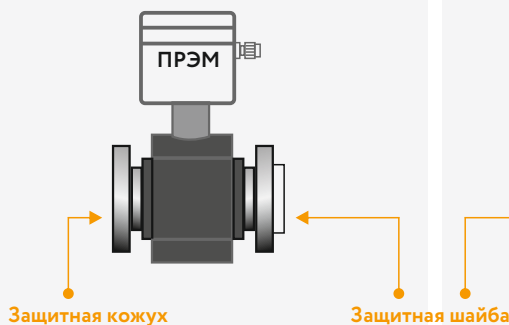
ПРЭМ выпускается в следующих модификациях:

- «Сэндвич» без защиты футеровки;
- «Сэндвич» с защитой футеровки;
- Фланцевое исполнение.

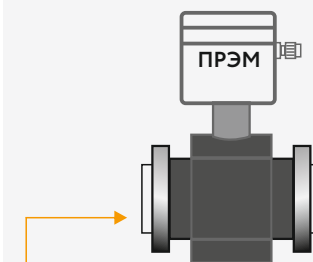
Исполнение «сэндвич» без защиты футеровки



Исполнение «сэндвич» с защитой футеровки



Фланцевое исполнение



«Сэндвич» без защиты футеровки

ПРЭМ без защиты при транспортировке имеет на торцах специальные пластины, стягивающие выступающую футеровку.

Снимать пластины следует непосредственно перед установкой ПРЭМ в трубопровод или на время

не более 30 минут

Запрещается касаться поверхности электродов металлическими предметами. (в том числе и руками).

Стяжной болт и пластины следует сохранять для дальнейшего их использования в случае транспортирования ПРЭМ на периодическую поверку или в ремонт.

«Сэндвич» с защитой футеровки

ПРЭМ с защитой имеет на торцах несъемные кожухи или защитные шайбы для защиты футеровки.

ВНИМАНИЕ

Снимать защитный кожух с ПРЭМ запрещено!

Фланцевое исполнение

С целью предотвращения повреждения футеровки применяются защитные шайбы, устанавливаемые на фланцы ПРЭМ.

ВНИМАНИЕ

Снимать защитные шайбы с ПРЭМ запрещено!

6.2 Выбор места установки

6.2.1 Общие положения

Для нормального функционирования ПРЭМ необходимо выполнение следующих условий:

- ПРЭМ должен быть постоянно заполнен измеряемой жидкостью;
- Должен быть электрический контакт между ПРЭМ и измеряемой жидкостью.

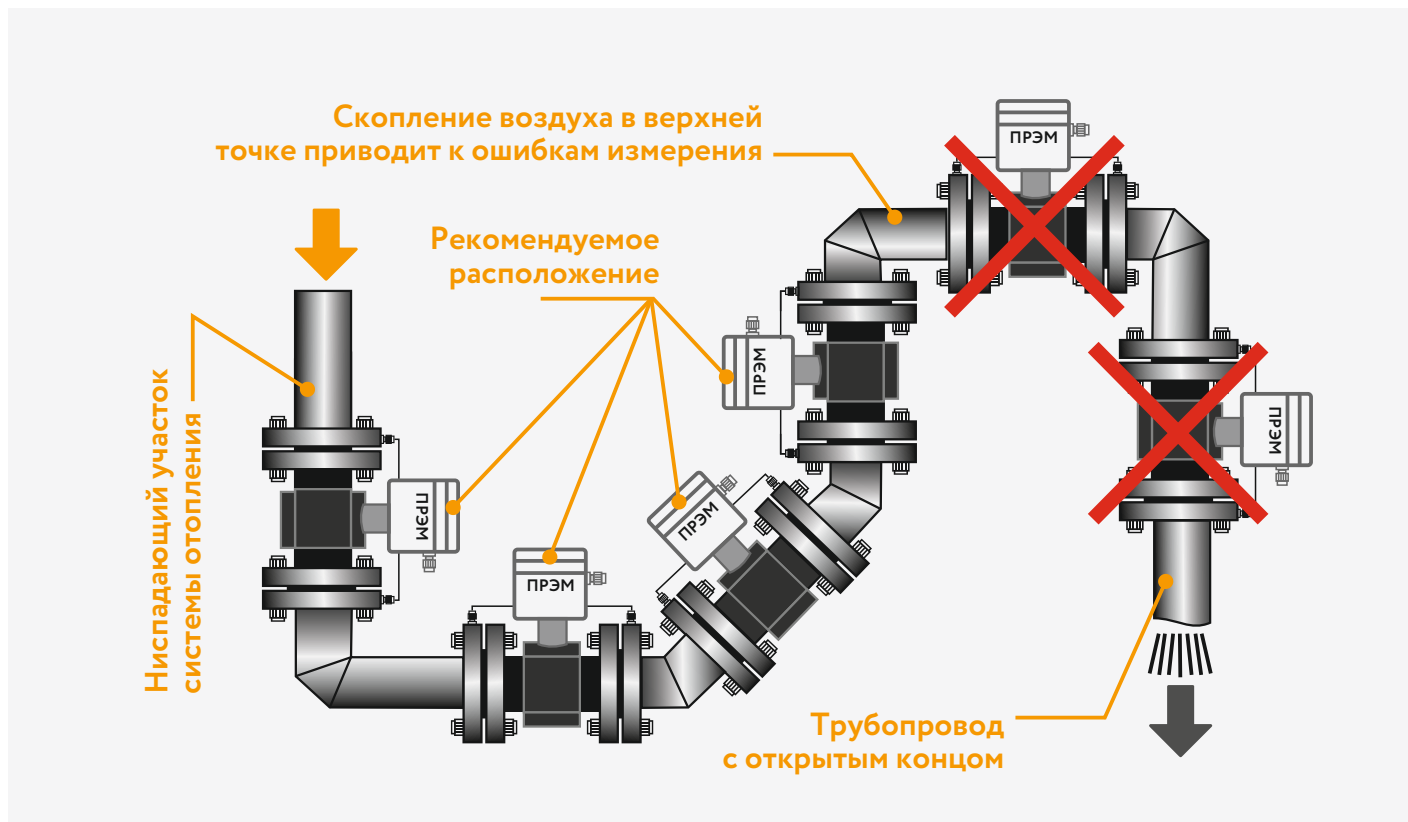
В случае неполного заполнения (завоздушивания) канала появляются ошибки измерения. Поэтому при монтаже следует придерживаться следующих рекомендаций:

Не устанавливать ПРЭМ в самой высокой точке канала системы.

Не устанавливать ПРЭМ в трубопроводе с открытым концом.

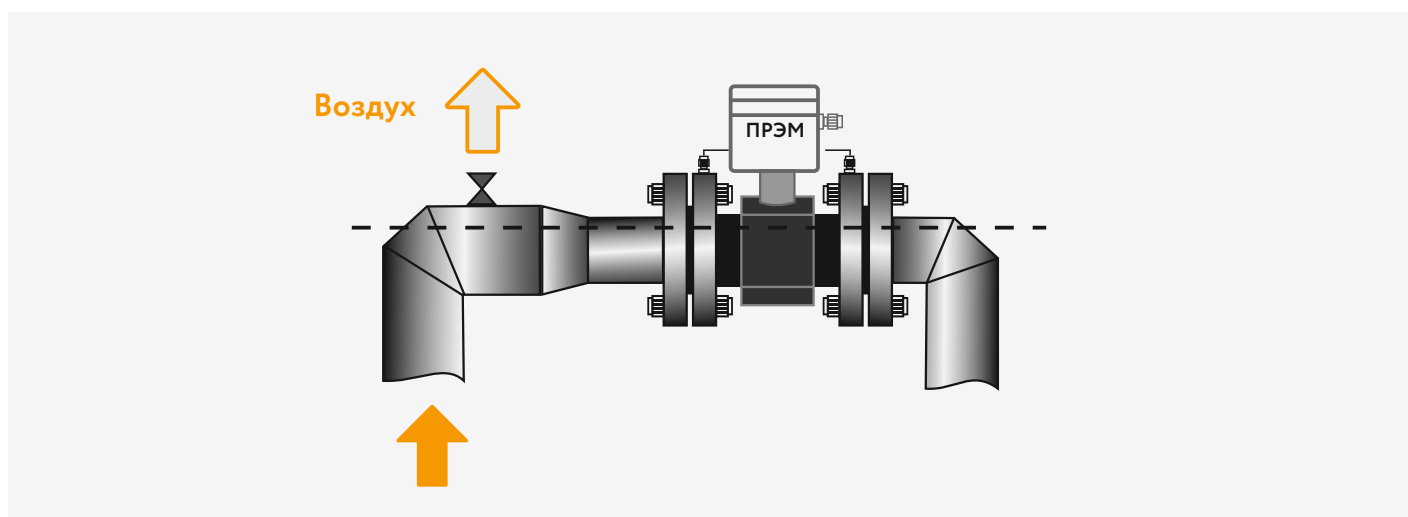
Примеры установки расходомера приведены на рис. 8.

Рисунок 8 – Примеры установки ПРЭМ



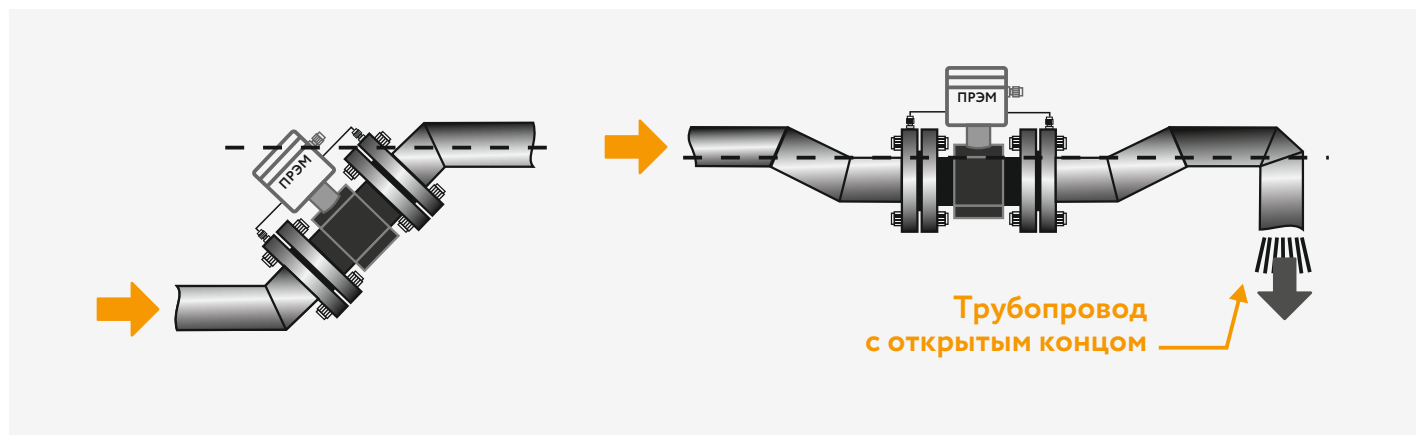
В случае невозможности установки ПРЭМ в рекомендуемых местах допускается монтаж в верхней точке системы. При этом необходимо предусмотреть установку воздушного клапана (воздухоотводчика) для выпуска воздуха в атмосферу. Клапан должен располагаться выше верхней точки проточной части расходомера, например, в изогнутом трубопроводе, расширении трубопровода и т.п. (рис. 9).

Рисунок 9 – Установка ПРЭМ в верхней точке трубопровода



При измерении расхода в частично заполненных трубопроводах или в трубопроводах с открытым концом для гарантированного заполнения жидкостью, ПРЭМ следует устанавливать в наклонном или U образном трубопроводах (рис. 10).

Рисунок 10 – Установка ПРЭМ при измерении расхода в частично заполненном трубопроводе



6.2.2 Требования к месту установки ПРЭМ

Установку ПРЭМ следует производить в местах, где трубопровод не подвержен вибрации. При возможной вибрации трубопровода в диапазоне частот и амплитуд, превышающих допустимые для ПРЭМ значения, трубопровод до и после ПРЭМ должен опираться на неподвижное основание.

6.2.3 Требования к длине прямых участков

ПРЭМ необходимо располагать в той части трубопровода, где пульсации и завихрения минимальны. При установке необходимо обеспечить прямолинейные участки трубопровода до и после ПРЭМ. (см. Приложение Д – Требования к длине прямых участков). На этих участках не должно быть никаких устройств или элементов, вызывающих искажение потока жидкости.



В случае применения ПРЭМ для реверсного измерения потока длина прямого участка **ПОСЛЕ** ПРЭМ определяется также как и для участка **ДО** ПРЭМ.

6.2.4 Учет направления движения измеряемой жидкости

При установке ПРЭМ на трубопровод следует учитывать класс расходомера (динамические диапазоны в прямом и обратном направлениях¹) и режимы настройки импульсного выхода.

При использовании режимов с отдельным измерением потока (прямом или обратном¹) устанавливать ПРЭМ следует только по стрелке на корпусе.

В стандартном исполнении импульсные выходы устанавливаются в реверсном режиме. Поэтому для удобства монтажа разрешается устанавливать ПРЭМ на трубопроводе без учета направления стрелки.

¹ - смотри Описание типа на ПРЭМ

6.2.5 Требование к трубопроводам

Отклонения внутренних диаметров трубопроводов на прямых участках до и после ПРЭМ не должно превышать величин, приведенных в табл. 7.

В случае несоответствия Ду трубопровода и Ду ПРЭМ необходимо устанавливать концентрические переходы по ГОСТ 17378 на входе и выходе прямых участков.

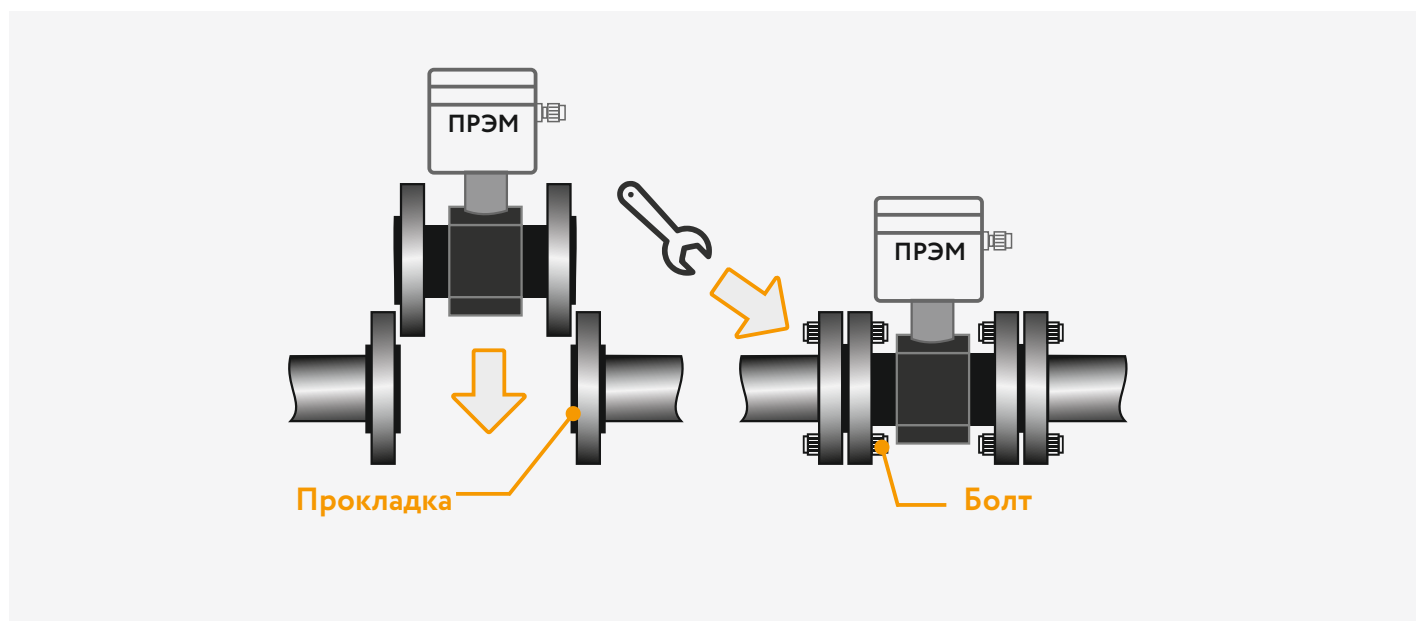
Таблица 7

Ду ПРЭМ	Внутренний диаметр трубопровода, мм
15	15 ± 1,5
20	20 ± 1,5
25	25 ± 1,5
32	32 ± 1,5
40	40 ± 1,5
50	50 ± 1,7
65	65 ± 2,4
80	80 ± 2,4
100	100 ± 2,4
150	150 ± 3
200	200 ± 3
250	250 ± 3
300	300 ± 3,5

6.3 Способ установки

ПРЭМ устанавливается между двумя фланцами и стягивается шпильками (болтами) в зависимости от исполнения (рис. 11).

Рисунок 11 – Способ установки ПРЭМ



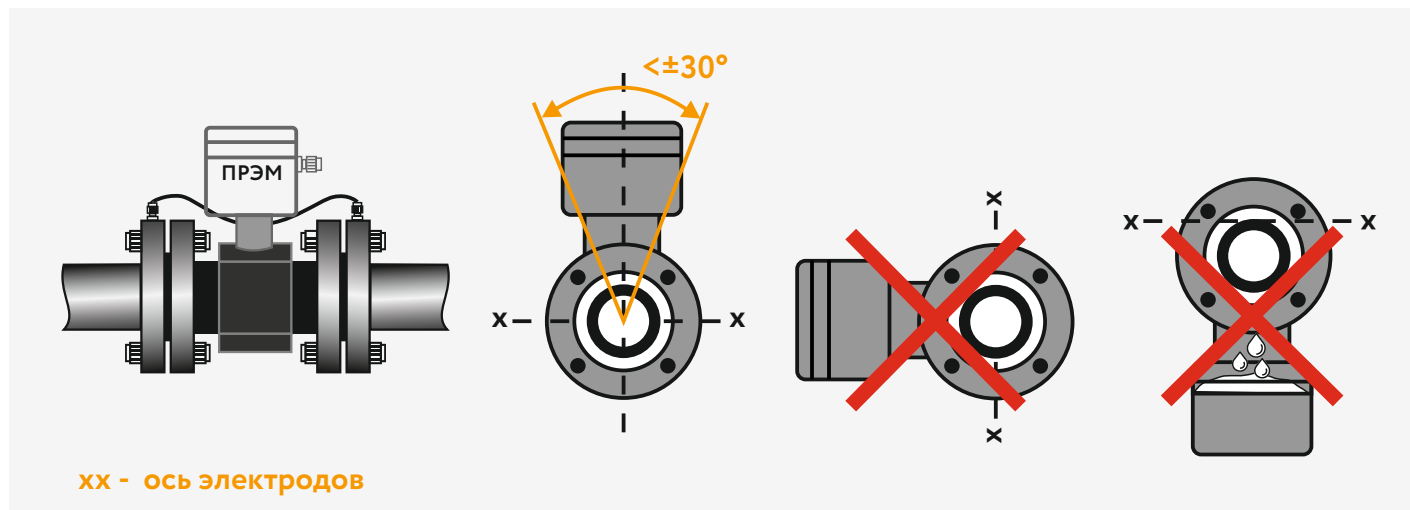
Фланцы, шпильки, гайки и шайбы входят в монтажный комплект, поставляемый по отдельному заказу.

ВНИМАНИЕ

При установке на наклонном или горизонтальном трубопроводе ПРЭМ должен располагаться электронным блоком вверх!

Допускается отклонение от вертикальной оси не более чем на 30° (рис. 12).

Рисунок 12 – Установка на горизонтальных каналах



ВНИМАНИЕ

Запрещается устанавливать ПРЭМ электронным блоком вниз!

6.4 Монтаж

Монтаж ПРЭМ выполняется в следующей последовательности:

- Сборка монтажного комплекта;
- Установка монтажного комплекта на трубопровод;
- Установка ПРЭМ на трубопровод;
- Монтаж электрических соединений.

6.4.1 Состав монтажного комплекта

Для установки ПРЭМ в трубопровод используется монтажный комплект «КМ» производства ООО «ИВТрейд» (ТУ 24.20.33-047-28692086-2018), или монтажный комплект, изготавливаемый из отдельных элементов (в комплект поставки на ПРЭМ не входят).

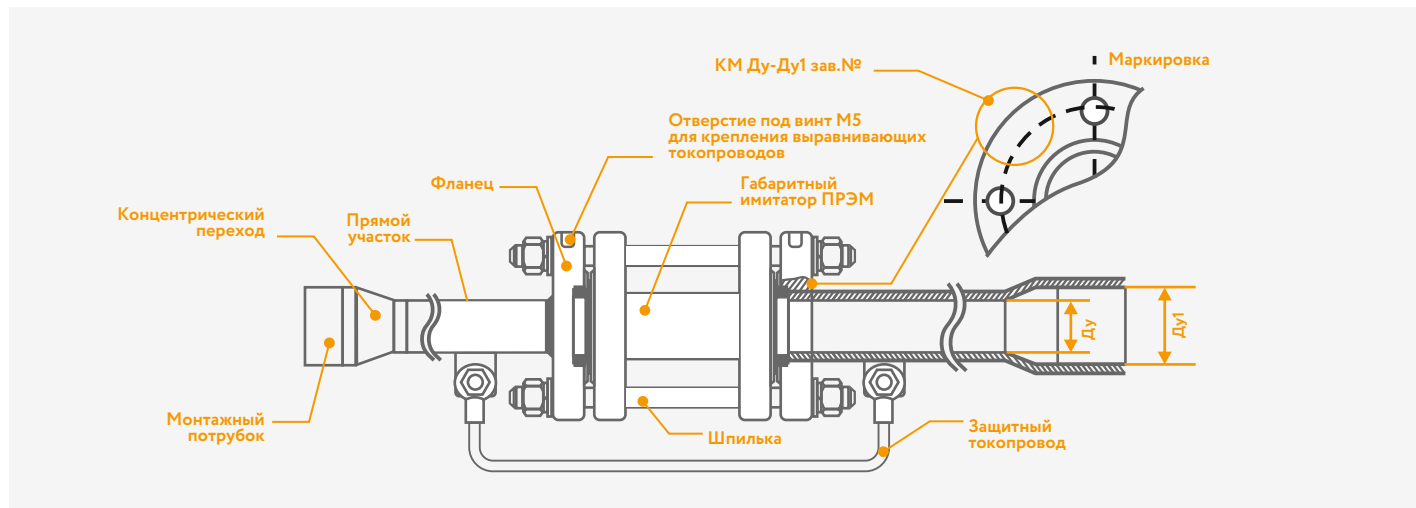
6.4.1.1 Состав монтажного комплекта КМ

- Прямые участки трубы (по ГОСТ 8734-75, ГОСТ 8732-78, ГОСТ 3262-75, ГОСТ 10704-91);
- Фланцы стальные приварные (по ГОСТ 33259-2015; ГОСТ 12821-80);

- Габаритный имитатор ПРЭМ;
- Концентрические переходы по ГОСТ 17378-2001, если Ду трубопроводов и ПРЭМ не совпадают;
- Защитный токопровод.

Внешний вид монтажного комплекта «КМ» представлен на рис. 13.

Рисунок 13 – Внешний вид КМ



Размеры комплекта КМ приведены в документе «Комплект соединений трубопроводов монтажный КМ. Монтажный чертеж».

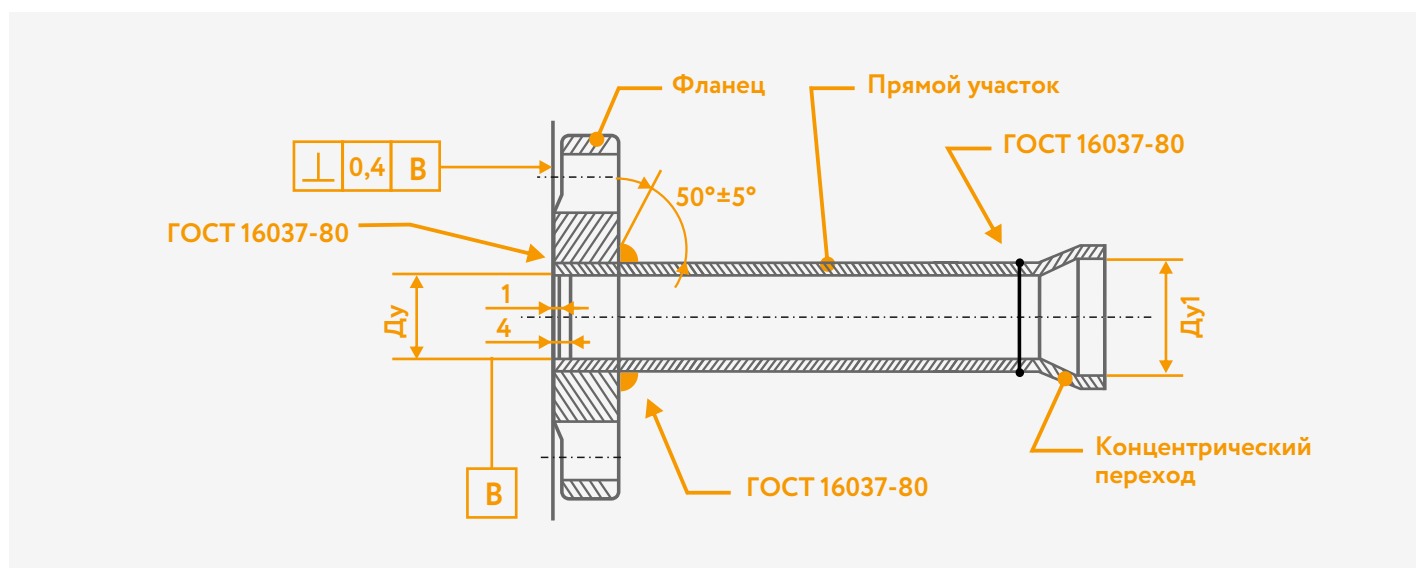
6.4.1.2 Рекомендации по изготовлению монтажного комплекта

При самостоятельном изготовлении монтажного комплекта необходимо:

- К прямолинейным участкам трубопровода приварить фланцы по ГОСТ 33259-2015 или ГОСТ 12821-80 на $R_y 16 \text{ кгс/см}^2$.
- В случае необходимости приварить концентрические переходы по ГОСТ 17378-2001.

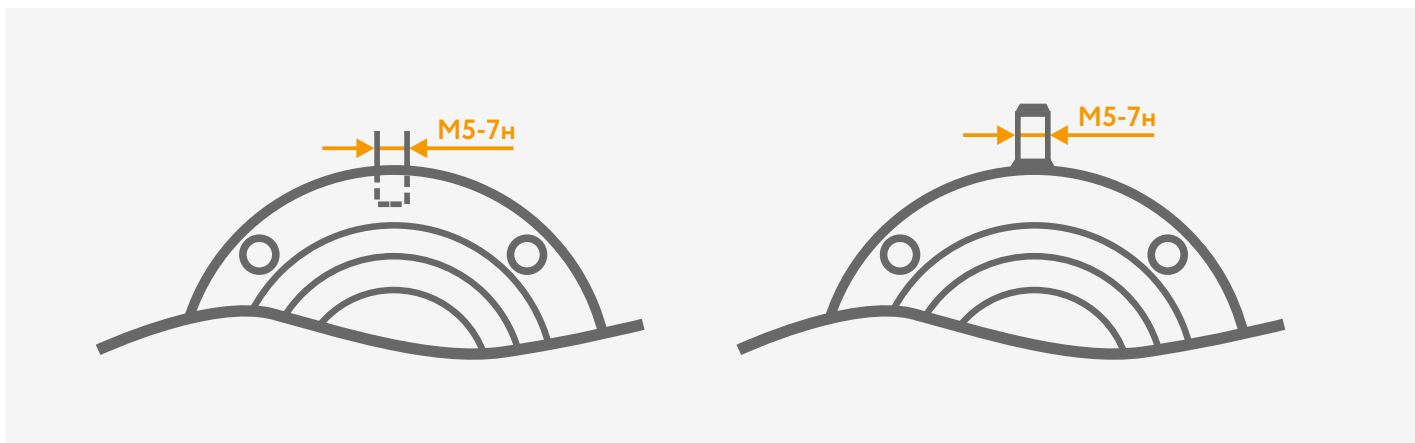
Сборка стыков под сварку и размеры сварных швов должны соответствовать ГОСТ 16037-80. Требования к точности установки фланца приведены на рис. 14.

Рисунок 14



Для подключения выравнивающих токопроводов ПРЭМ (см. Выравнивание потенциалов) необходимо во фланцах выполнить отверстия под винт М5 или приварить винт М5 (рис. 15).

Рисунок 15



6.4.2 Установка монтажного комплекта на трубопровод

Допускается установка (сопряжение) монтажного комплекта на трубопроводы по ГОСТ 8734-75, ГОСТ 8732-78, ГОСТ 3262-75, ГОСТ 10704-91.

ВНИМАНИЕ

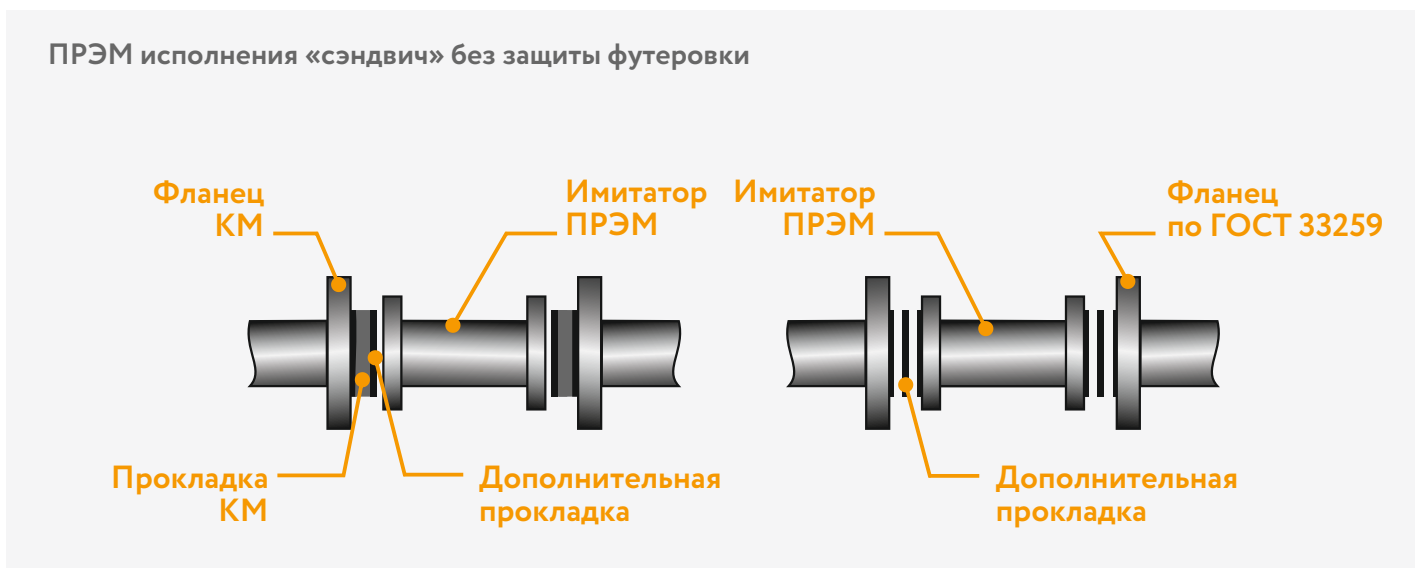
Во избежание повреждения ПРЭМ монтажно-сварочные работы следует производить с использованием габаритного имитатора ПРЭМ. Размеры имитатора приведены в Приложении Е.

Перед установкой на трубопровод монтажный комплект и габаритный имитатор ПРЭМ (ИПС или ИПФ²) должны быть собраны в единую конструкцию с помощью шпилек или болтов.

Количество прокладок между габаритным имитатором ПРЭМ и каждым из фланцев зависит от типа монтажных фланцев (КМ или по ГОСТ 33259) и типа ПРЭМ (рис. 16).

2 - ИПС, ИПФ – габаритный имитатор ПРЭМ «сэндвич» или «фланец»

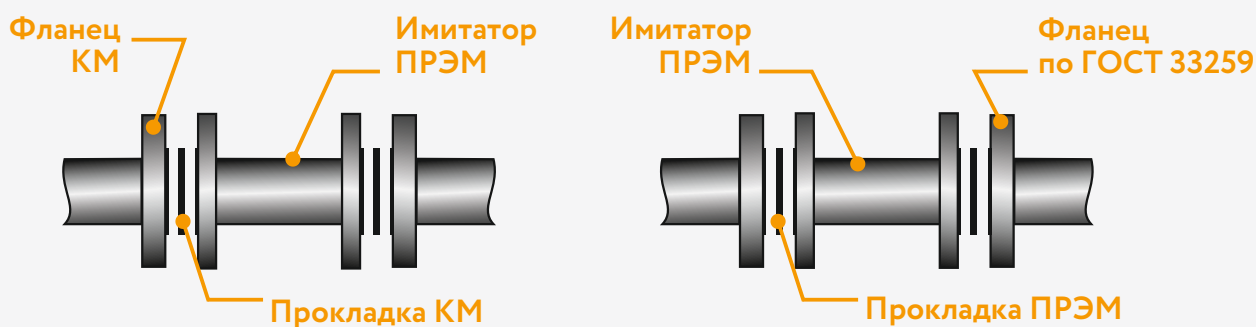
Рисунок 16 – Варианты установки габаритного имитатора ПРЭМ



ПРЭМ исполнения «сэндвич» с защитой футеровки



ПРЭМ фланцевого исполнения



ПРИМЕЧАНИЕ

Дополнительная прокладка при монтаже ПРЭМ без защиты футеровки должна иметь толщину 3 мм.

Установка монтажного комплекта на трубопровод выполняется в следующей последовательности:

- Замерить длину единой конструкции (монтажный комплект вместе с габаритным имитатором ПРЭМ);
- Закрепить трубопровод с целью исключения нарушения соосности после его разрезания;
- Вырезать участок трубопровода с учётом измеренной длины единой конструкции и технологических допусков на сварку;
- Приварить единую конструкцию к трубопроводу. При этом места крепления выравнивающих токопроводов от ПРЭМ на фланцах должны располагаться в верхней точке.
- Монтажный комплект со стороны переходов должен соединяться с трубопроводами сваркой встык по торцам.
- Применяемая технология сварки должна обеспечивать равнопрочность сварного соединения с металлом и отсутствие неблагоприятного влияния на структуру, и механические свойства металла. Сборка стыков под сварку и размеры сварных швов должны соответствовать ГОСТ 16037.

- Электрически соединить между собой два участка трубопровода. Для этого используется защитный токопровод из комплекта «КМ» (см. рис. 13) или стальная полоса 20х4 мм, привариваемая к участкам трубопровода. Во всех случаях токопровод не должен препятствовать монтажу/демонтажу преобразователя.

ПРИМЕЧАНИЕ

Защитный токопровод допускается приваривать как к меньшему, так и к большему диаметру трубопровода.

6.4.3 Установка ПРЭМ в трубопровод

Установка ПРЭМ в трубопровод должна производиться после завершения всех сварочных, промывочных и гидравлических работ.

ВНИМАНИЕ

После демонтажа габаритного имитатора дополнительные прокладки должны быть удалены!

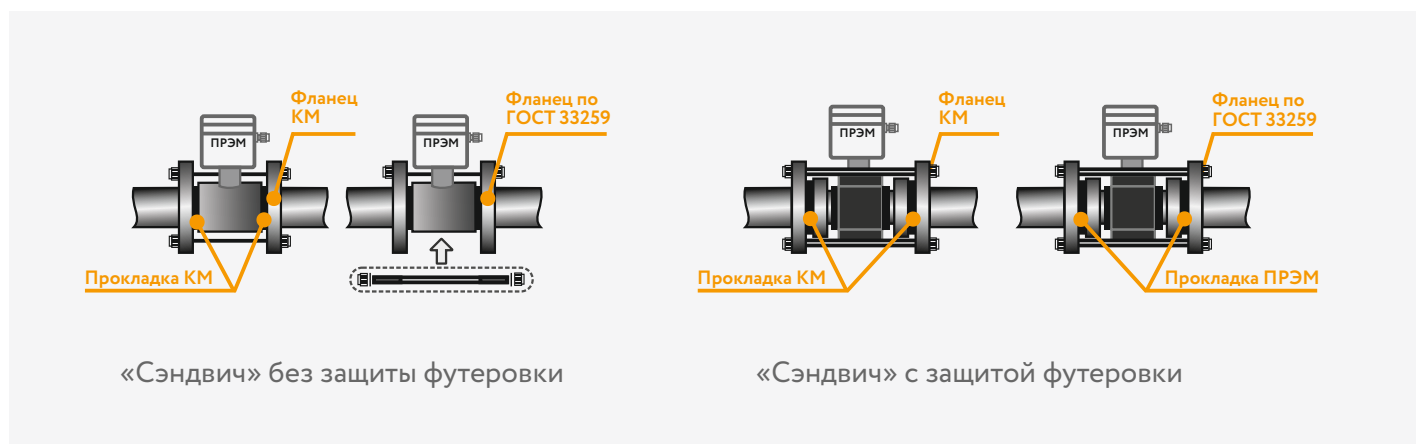
6.4.3.1 Установка ПРЭМ исполнения «сэндвич»

При установке ПРЭМ исполнения «сэндвич» типы применяемых паронитовых прокладок приведены в таблице.

Тип фланца \ Тип ПРЭМ	С защитой футеровки	Без защиты футеровки
	Фланцы КМ	Прокладка КМ
Фланцы по ГОСТ 33259	Прокладка ПРЭМ	нет

Варианты установки ПРЭМ в трубопровод представлены на рис. 17.

Рисунок 17 – Варианты монтажа ПРЭМ исполнения «сэндвич»



ВНИМАНИЕ

ПРЭМ исполнения «сэндвич» без защиты футеровки, при монтаже на фланцы «по ГОСТ», устанавливаются БЕЗ ПРОКЛАДОК!

Установка ПРЭМ выполняется в следующей последовательности:

- Уложить прокладки.

ВНИМАНИЕ

Прокладки, устанавливаемые между фланцами, не должны выступать в проточную часть трубопровода по внутреннему диаметру за границы уплотняемых поверхностей.

- Установить расходомер между фланцами и зафиксировать его шпильками.
- Отцентрировать внутренние отверстия трубопровода и ПРЭМ.

Соосность ПРЭМ и фланцев обеспечивается одинаковым расстоянием между защитным кожухом ПРЭМ и границами зеркала фланца.

- Затянуть гайки шпилек.

Затяжку шпилек и гаек, крепящих ПРЭМ на трубопроводе, производить равномерно, поочерёдно, по диаметрально противоположным парам (рис. 18). При этом необходимо избегать применения чрезмерно больших усилий во избежание деформации футеровки ПРЭМ. Закручивание гаек осуществляется за три прохода. За первый проход затяжку выполнять крутящим моментом 0,5 Мк, за второй проход – 0,8 Мк и за третий проход – 1,0 Мк. Моменты силы при закручивании гаек приведены в табл. 8.

Рисунок 18

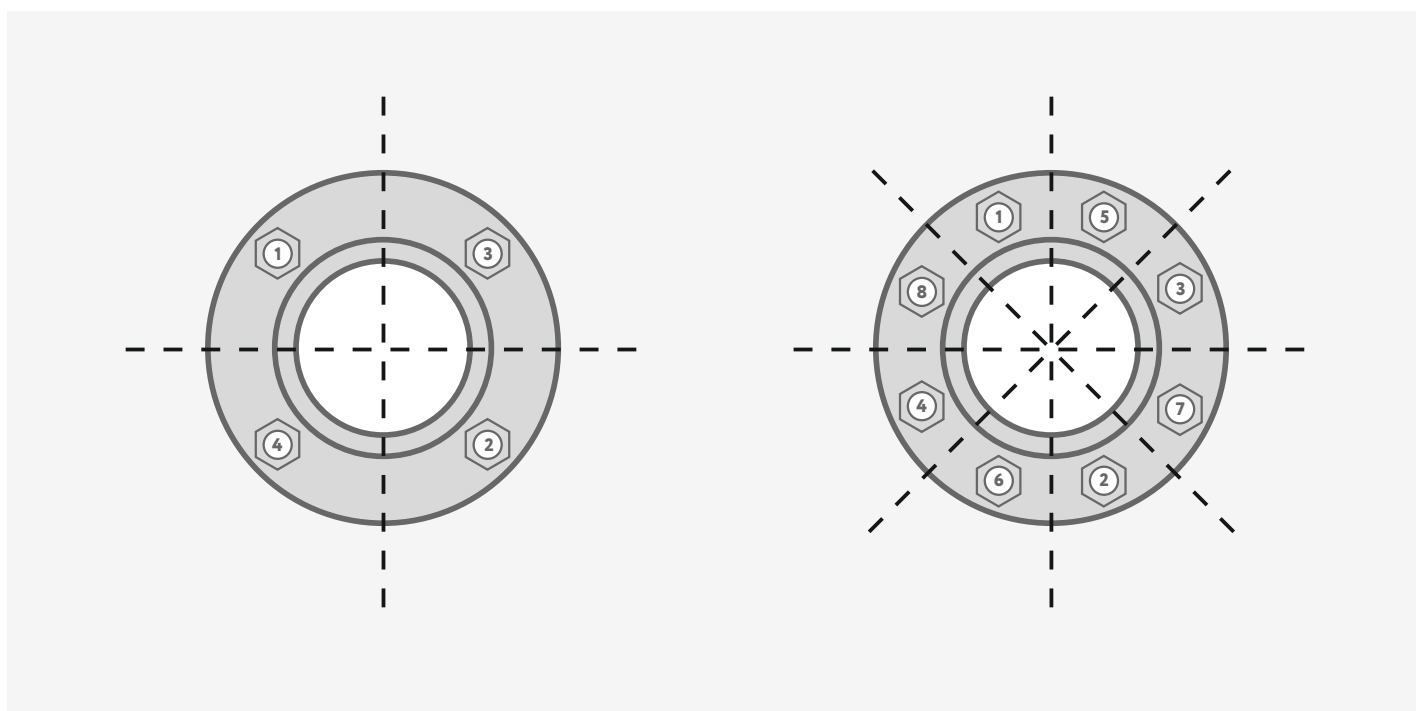


Таблица 8 Рекомендуемые моменты силы при закручивании гаек

Ду	Болты (шпильки)	Моменты силы при закручивании гаек Мк, Нм
15	4xM12	15
20		15
25		20
32	4xM16	25
40		35
50		35
65		40
80	4xM16 или 8xM16	35
100		50
150	8xM20	90
200	8xM20	90
250	8xM20	90
300	9xM24	95

6.4.3.2 Установка ПРЭМ фланцевого исполнения

Установка ПРЭМ выполняется в следующей последовательности:

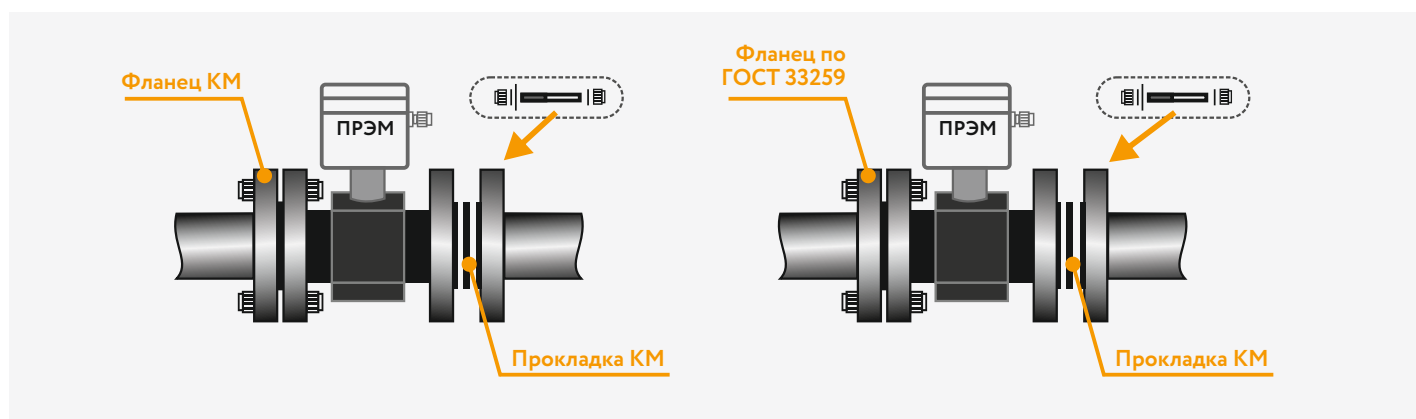
- Уложить во фланцы прокладки, поставляемые в комплекте с ПРЭМ при использовании фланцев по ГОСТ 33259 или прокладки КМ при использовании монтажного комплекта КМ.

ВНИМАНИЕ

Прокладки, устанавливаемые между фланцами, не должны выступать в проточную часть трубопровода по внутреннему диаметру за границы уплотняемых поверхностей.

- Установить расходомер между фланцами (рис. 19) и зафиксировать его болтами.
- Затянуть гайки болтов.

Рисунок 19 – Варианты монтажа ПРЭМ фланцевого исполнения



Затяжку болтов и гаек, крепящих ПРЭМ на трубопроводе, производить равномерно, поочерёдно, по диаметрально противоположным парам (рис. 18). При этом необходимо избегать применения чрезмерно больших усилий во избежание деформации футеровки ПРЭМ.

Закручивание гаек осуществляется за три прохода. За первый проход затяжку выполнять крутящим моментом 0,5 Мк, за второй проход – 0,8 Мк и за третий проход – 1.0 Мк. Моменты силы при закручивании гаек приведены в табл. 8.

6.5 Выравнивание потенциалов

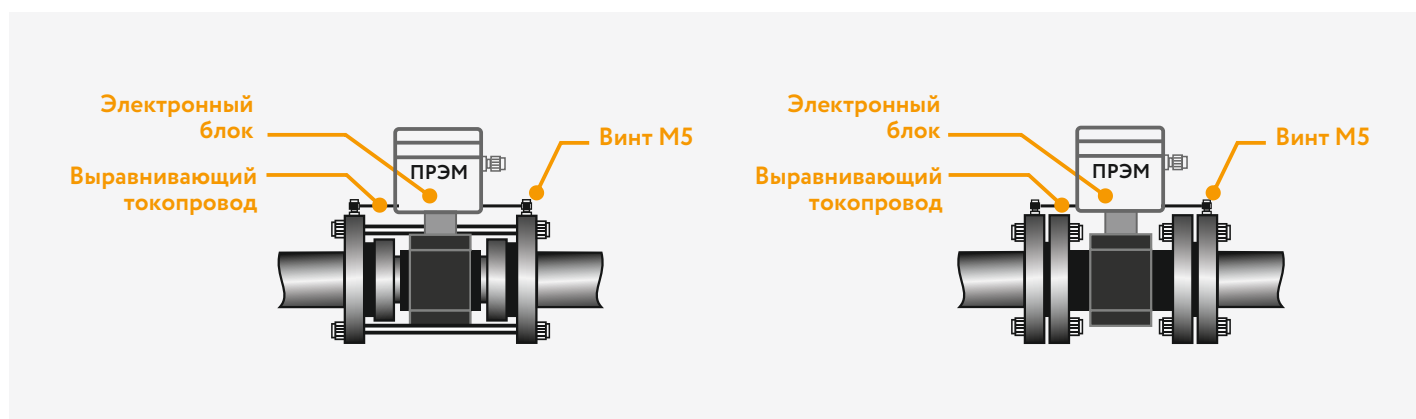
Для нормальной работы ПРЭМ необходимо, чтобы потенциалы электронного блока расходомера и измеряемой жидкости были **РАВНЫ**.

ВНИМАНИЕ

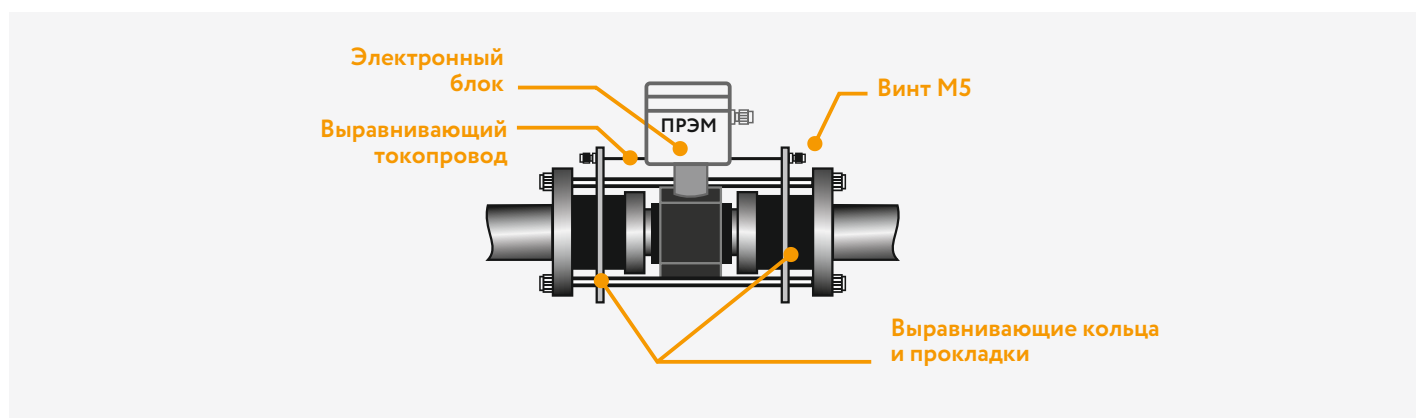
К выравнивающему токопроводу ПРЭМ запрещается подключение любых внешних цепей !

В зависимости от типа трубопровода выравнивание потенциалов выполняется следующими способами:

- Для металлических трубопроводов, не имеющих внутреннего покрытия – подключением выравнивающих токопроводов между электронным блоком ПРЭМ и примыкающими фланцами.



- Для металлических трубопроводов с внутренним покрытием или пластмассовых труб – подключением выравнивающих токопроводов между электронным блоком ПРЭМ и выравнивающими кольцами.



Выравнивающие кольца не входят в комплект поставки. Справочные размеры для самостоятельного изготовления выравнивающих колец приведены в Приложении 3.

6.6 Монтаж электрических соединений

Приступить к подсоединению электрических цепей следует после окончания монтажных работ.

6.6.1 Подключение электрических цепей

Подключение внешних приборов к преобразователю производится с помощью кабельных линий связи посредством клеммников-розеток, входящих в комплект поставки.

Подключение электрических цепей следует производить в соответствии со схемой, приведенной на рис. 20, 20.1. Выходной импульсный сигнал формируется на **ПАССИВНОМ ВЫХОДЕ**, представленном оптореле.

Рисунок 20 – Схема подключения ПРЭМ платы P542_1352

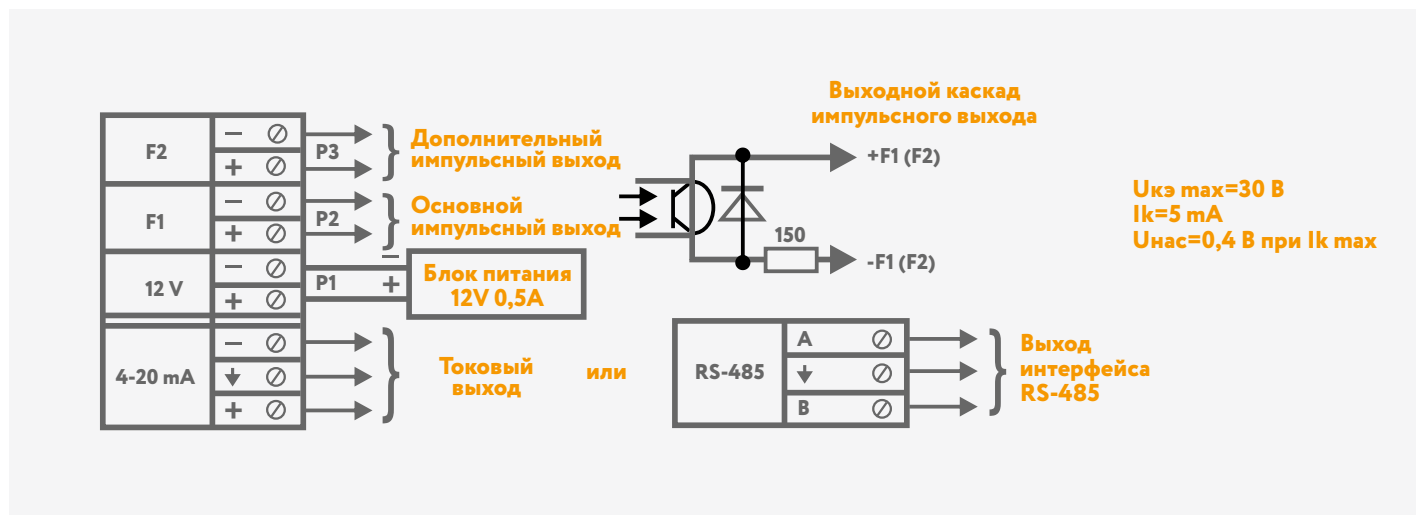
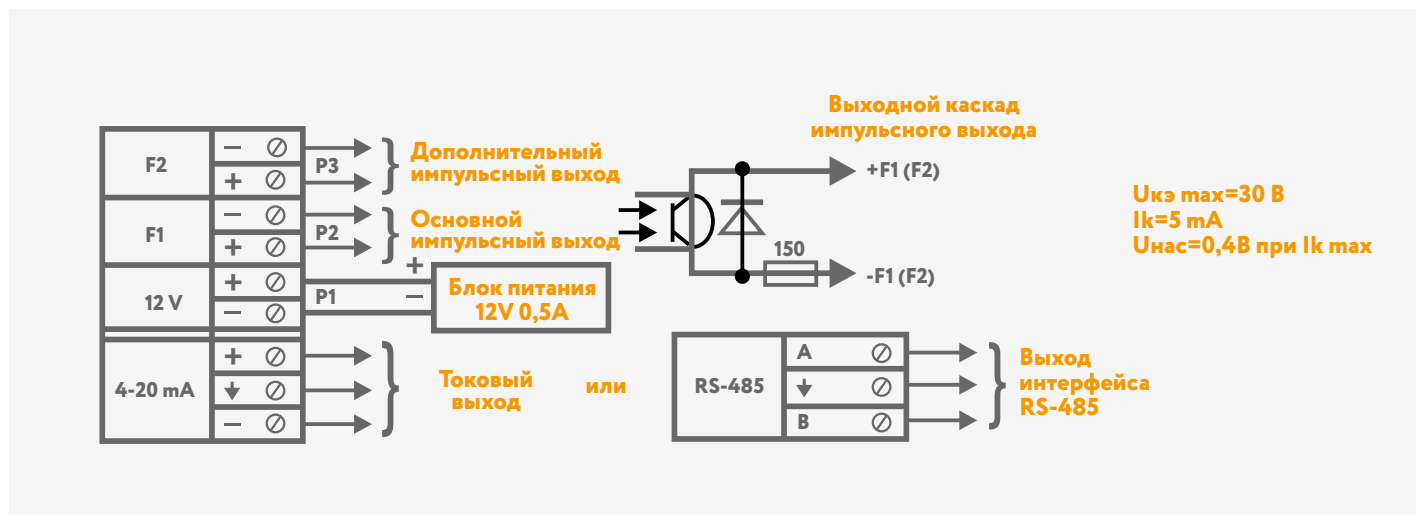


Рисунок 20.1 – Схема подключения платы ПРЭМ 1517

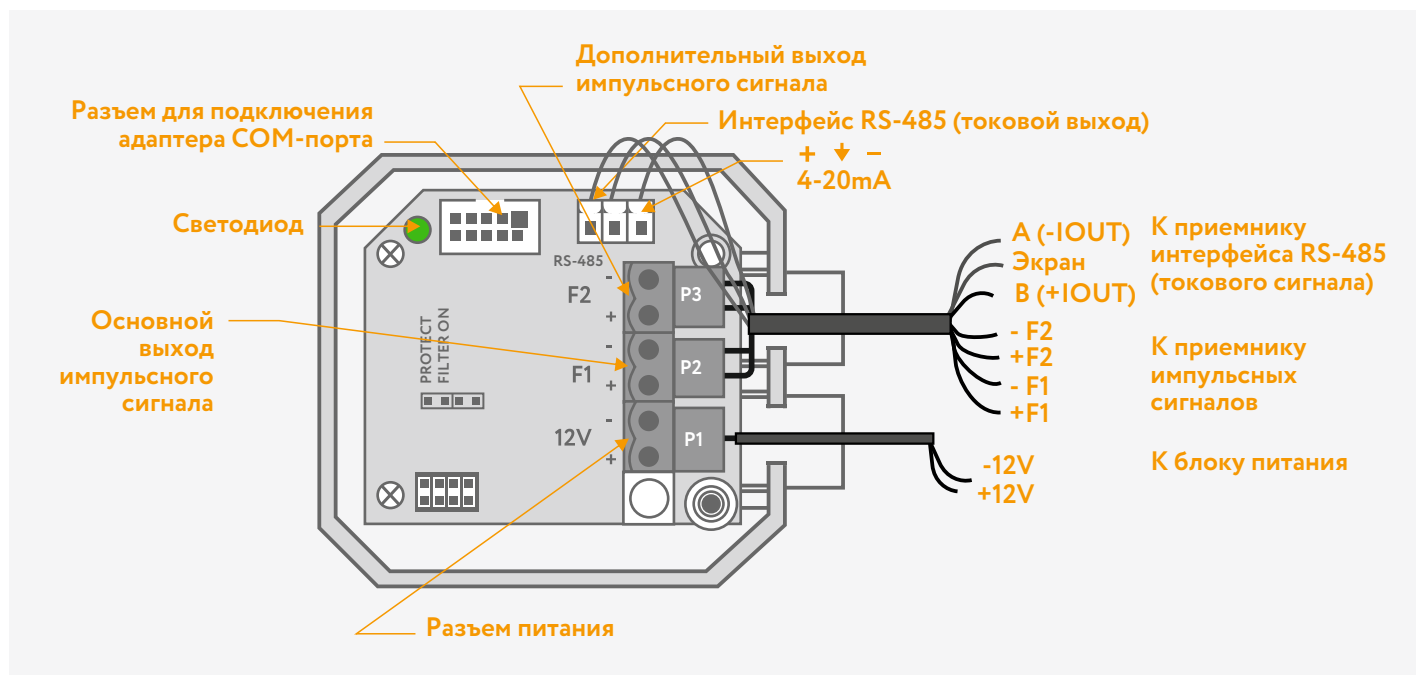


ВНИМАНИЕ

Запрещается к одному блоку питания подключать несколько преобразователей!

Схема расположения клеммников электронной платы приведена на рис.21.

Рисунок 21 – Схема расположения клеммников на примере платы P542_1352

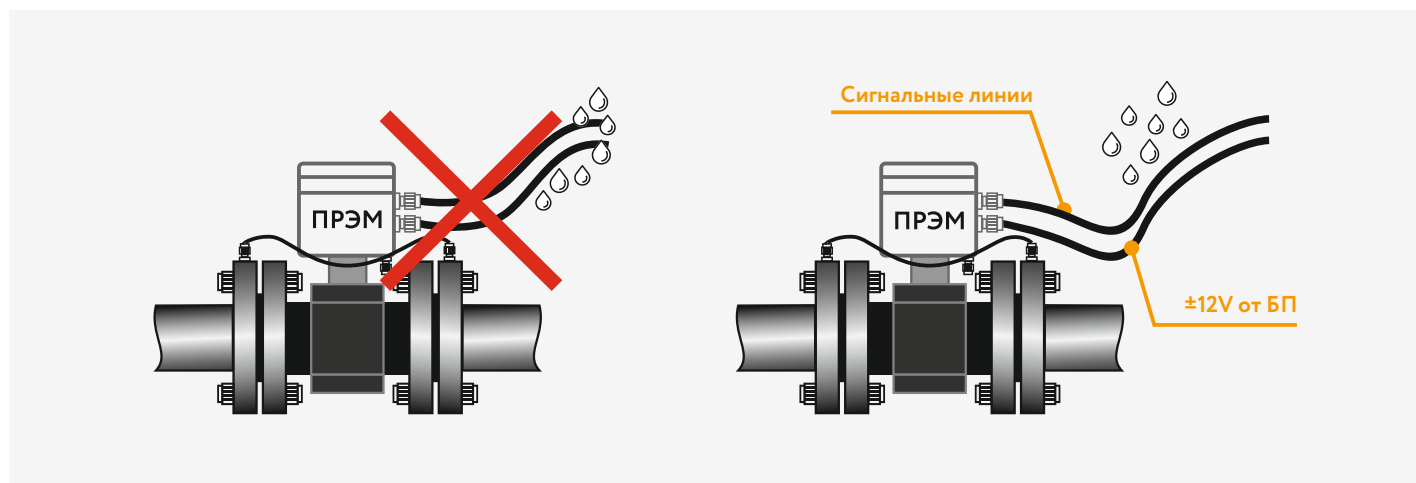


Сверху платы установлена крышка защитная, обеспечивающая доступ к клеммникам. Варианты крышек в зависимости от исполнения преобразователя показаны на рисунке 3.

Ввод кабелей в электронный блок преобразователя осуществляется через герметизированные вводы PG7, рассчитанные на кабели диаметром от 3 до 6.5 мм. При этом один из гермовводов применяется для подключения линии от блока питания, другой – сигнальных линий.

Обеспечить провисание кабелей перед вводом в гермовводы по рисунку 22 так, чтобы вода, попадающая на провода, не проникала в электронный блок.

Рисунок 22 – Прокладка кабелей



ВНИМАНИЕ

По окончании монтажа необходимо с помощью омметра убедиться в отсутствии замыкания сигнальных линий и линий питания на трубопровод!

Схема подключения и распиновка выходных контактов ПРЭМ с опцией IP68 приведена в Приложении Л.

6.6.2 Требования к соединительным проводам

При монтаже электромагнитных преобразователей расхода ПРЭМ кабельные линии должны удовлетворять условиям:

1. Сигнальные линии числоимпульсного выхода:

- сечение жил кабеля не менее 0,07 мм²

2. Сигнальные линии токового выхода:

- сечение жил кабеля не менее 0,07 мм²
- сумма сопротивлений кабеля и входного сопротивления приемника тока не более 500 Ом

3. Сигнальные линии интерфейса RS-485:

- сечение жил кабеля не менее 0,07 мм²

4. Кабели питания:

- Сечение жил кабеля не менее 0,25 мм²
- Суммарное сопротивление обеих жил кабеля не более 2,5 Ом

Для обеспечения герметичности ввода кабеля в ЭБ ПРЭМ все кабели должны иметь круглое сечение.

В случае применения кабеля с некруглым сечением должны быть предприняты меры по обеспечению надежной герметичности.

При высоком уровне промышленных помех, а также в случае длинных кабельных линий, монтаж рекомендуется выполнять экранированным кабелем.

Сигнальные провода и провода питания не должны находиться в одной экранирующей оплетке.

Для защиты от механических воздействий провода рекомендуется помещать в кабель-каналы, либо в жесткие или гофрированные трубы.

Заземление экранированного кабеля допускается только с одной стороны (со стороны внешнего устройства).

Допустимые длины линий связи:

- Числоимпульсный сигнал – зависит от параметров входных цепей вторичного прибора;
- Токовый сигнал – зависит от величины входного сопротивления приемника сигнала и значения сопротивления линии связи;
- RS-485 – до 3000 м при соблюдении требований стандартов EIA RS-485;
- Длина линии питания зависит от сечения провода и ограничена общим сопротивлением 2,5 Ом на обе жилы.

6.7 Ввод в эксплуатацию и техническое обслуживание

При вводе ПРЭМ в эксплуатацию, во избежание гидравлических ударов, заполнение измерительного канала водой необходимо выполнять плавно.

Следует обращать внимание на герметичность соединений – не должно наблюдаться подтеканий, капель.

При наличии расхода в системе убедиться, что показания расхода на вторичном приборе или индикаторе соответствуют ожидаемым значениям.

В СЛУЧАЕ ОТСУТСТВИЯ ПОКАЗАНИЙ СЛЕДУЕТ ПРОВЕРИТЬ:

- Наличие питающего напряжения (от 8 до 30 В)¹;
- Состояние контрольного светодиода, который должен светиться непрерывно;
- Наличие электрического сигнала на выходе ПРЭМ.

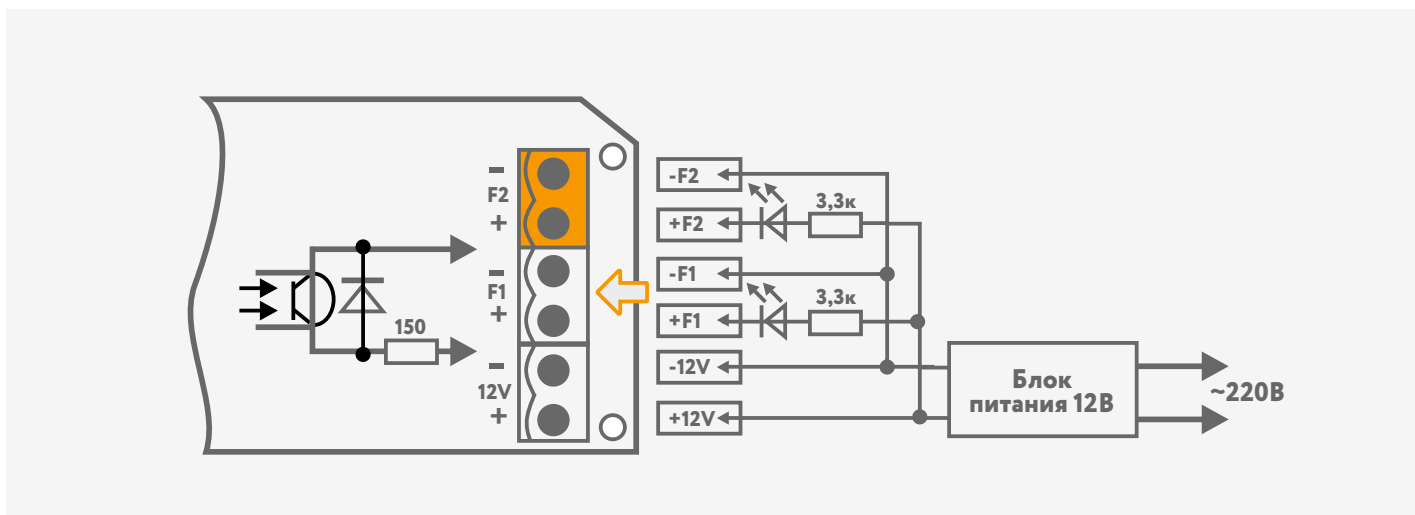
¹ - В зависимости от варианта поставки

Проверка выходных сигналов может производиться при помощи осциллографа с входным сопротивлением не менее 1 МОм. Так как выходной каскад ПРЭМ выполнен по схеме «открытый» коллектор, то при отсутствии вторичного прибора, необходимо запитать выход от дополнительного источника питания 3...12 В.

Допускается для контроля выходных сигналов использовать пробник на светодиоде по рисунку 23. Наличие сигнала контролируется по миганию светодиода.

Подключение осуществляется согласно пункту 6.6.1 Подключение электрических цепей.

Рисунок 23 – Контроль выходных сигналов P542_1352



При наличии расхода частота выходных импульсов рассчитывается по формуле:

$$F = G / 3,6 \times V$$

где

- F – частота следования импульсов, Гц;
- V – вес импульса, л/имп;
- G – измеряемый расход, м³/ч

При отсутствии расхода через ПРЭМ импульсы на выходе должны отсутствовать.

ВНИМАНИЕ

При отсутствии полного заполнения измерительного участка жидкостью, работа ПРЭМ не гарантирована!

ВНИМАНИЕ

Запрещается к одному блоку питания подключать несколько преобразователей!

ПРЭМ необходимо располагать в той части трубопровода, где пульсации и завихрения минимальные. При установке необходимо обеспечить прямолинейные участки трубопровода до и после ПРЭМ.

Требования к длине прямых участков приведены в приложении Д. На этих участках не должно быть никаких устройств или элементов, вызывающих искажение потока жидкости.

7 ПОДГОТОВКА К РАБОТЕ

7.1 Перед началом работы проверить правильность монтажа преобразователя и его электрических цепей.

При работе преобразователя с вторичными приборами установить вес импульса, равный значению веса импульса в ПРЭМ.

7.2 При работе преобразователя джампер FILTER ON (J1) может быть, как снят, так и установлен. В первом случае, при резком изменении расхода, время установления показаний составляет 30 с, во втором – 150 с.

7.3 Проверить работоспособность преобразователя, для чего выполнить следующие операции:

- Заполнить ИУ преобразователя неподвижной средой и проверить герметичность его соединения с трубопроводом по отсутствию подтеканий, капель и т.п.;
- Включить напряжение питания;
- Обеспечить циркуляцию среды и убедиться в наличии выходного сигнала преобразователя. Контроль сигнала может осуществляться по вторичному измерительному прибору, измеряющему частоту, период или количество импульсов.

Перед работой по интерфейсам RS-232 или RS-485 необходимо с помощью джампера PROTECT (J4) выбрать тип протокола обмена.

8 ПОРЯДОК РАБОТЫ

8.1 Определение значений

расхода и (или) объема производится с помощью индикатора, накопительного пульта НП-4А, ПК с ПО PULT, либо специализированного прибора, обеспечивающего измерение и преобразование сигнала по заданному алгоритму (тепловычислителя).

8.2 Определение значений

измеряемой величины объема V или расхода Q производится в соответствии с формулами (1) и (2):

$$1) V = 10^{-3} N \cdot B \text{ (м}^3\text{)}$$

$$2) Q = 3,6 \cdot f \cdot B = 3,6 B/T \text{ (м}^3\text{/ч)}$$

где

N - число импульсов, имп.

B - вес импульса преобразователя, л/имп.

f - частота импульсного сигнала преобразователя, Гц

T - период импульсного сигнала преобразователя, с

9 ТЕХНИЧЕСКОЕ ОБСЛУЖИВАНИЕ

9.1 Техническое обслуживание при эксплуатации включает в себя проверку:

- Состояния электрического соединения корпуса преобразователя и трубопровода;
- Герметичности соединения преобразователя с трубопроводом.

УКАЗАННЫЕ ОПЕРАЦИИ РЕКОМЕНДУЕТСЯ ВЫПОЛНЯТЬ НЕ РЕЖЕ ДВУХ РАЗ В МЕСЯЦ.

Если в измеряемой среде возможно выпадение осадка, то преобразователь необходимо периодически промывать с целью устранения отложений. Не допускать механических повреждений внутренней поверхности ИУ преобразователя и его электродов!

9.2 Поверка производится

1 раз в 4 года в соответствии с методикой поверки ТНРВ.407111.039 МП. Перед проведением поверки внутренняя поверхность ИУ должна быть очищена от токопроводящего осадка без применения абразивных материалов.



**НЕ ДОПУСКАТЬ ПОВРЕЖДЕНИЯ
ПОВЕРХНОСТИ ЭЛЕКТРОДОВ!**

В случае изменения калибровочных коэффициентов внести соответствующую запись в паспорт преобразователя и указать фактические значения:

- Кода АЦП (U1) и расхода (Q1, л/с) – для нижней точки;
- Кода АЦП (U2) и расхода (Q2, л/с) – для верхней точки.

ВНИМАНИЕ

Право на изменение калибровочных коэффициентов предоставлено только предприятию-изготовителю и сервисным центрам!

10 ВОЗМОЖНЫЕ НЕИСПРАВНОСТИ И СПОСОБЫ ИХ УСТРАНЕНИЯ

Возможные неисправности преобразователя и способы их устранения приведены в таблице 5.

Таблица 5

Внешнее проявление неисправности	Вероятная причина	Способ устранения
При включении питания отсутствует свечение светодиода	Нет напряжения питания на ПРЭМ	Проверить наличие питания на контактах P1 ПРЭМ
При включении питания светодиод горит, но нет показаний на регистрирующем приборе	Нет расхода	Проверить наличие расхода пультом НП
	Нет выходного сигнала	Проверить наличие сигнала
	Нарушена линия связи или неправильно выполнено ее подключение	Проверить линию и правильность подключения
Хаотичные показания расхода (объема)	Плохое электрическое соединение корпуса и трубопровода	Проверить соединение, устранить неисправность
	Газовые пузыри в измеряемой среде	Устранить наличие газа в среде
	ИУ ПРЭМ не заполнен средой	Заполнить ИУ средой
Явное несоответствие сигналов ПРЭМ измеряемому расходу (объему)	Неполное заполнение ИУ измеряемой средой	Заполнить ИУ средой
	Отложение осадка на внутренней поверхности ИУ	Очистить внутреннюю поверхность ИУ, не повреждая поверхность электродов
Мигает светодиод*		Требуется ремонт

* - только для платы P542_1352

Работа светодиода на платах P542_1352 и ПРЭМ 1517 при включении:

- 2 раза моргнул и горит – работает.
- 2 раза моргнул и не горит – сухая труба, ток катушек не в норме или брак.

11 МАРКИРОВКА И ПЛОМБИРОВАНИЕ

11.1 Маркировка

Маркировка преобразователя наносится на электронный блок и содержит следующую информацию:

- Фирменный знак изготовителя и знак утверждения типа;
- Условное обозначение преобразователя (ПРЭМ);
- Диаметр условного прохода;
- Класс;
- Заводской номер;
- Максимальные рабочие значения давления и температуры;
- Стрелка, для указания направления прямого потока измеряемой среды;
- Отметки о наличии дополнительных опций (RS-485, 4-20 mA).

11.2 Пломбирование

После приемо-сдаточных испытаний преобразователь пломбируется службой ОТК изготовителя.

После поверки преобразователь пломбируется поверителем.

Преобразователь, принятый в коммерческую эксплуатацию, подлежит пломбированию представителем ресурсоснабжающей организации.

Места пломбирования – согласно рисунку 4.

12 ПРАВИЛА ХРАНЕНИЯ И ТРАНСПОРТИРОВАНИЯ

12.1 Хранение преобразователя

осуществляется в заводской таре в складских помещениях при отсутствии в них пыли, паров кислот и щелочей, агрессивных газов, вызывающих коррозию, в соответствии с условиями хранения 1 по ГОСТ 15150.

12.2 Транспортирование преобразователя может осуществляться всеми видами транспорта, в том числе воздушным в герметизированных отсеках.

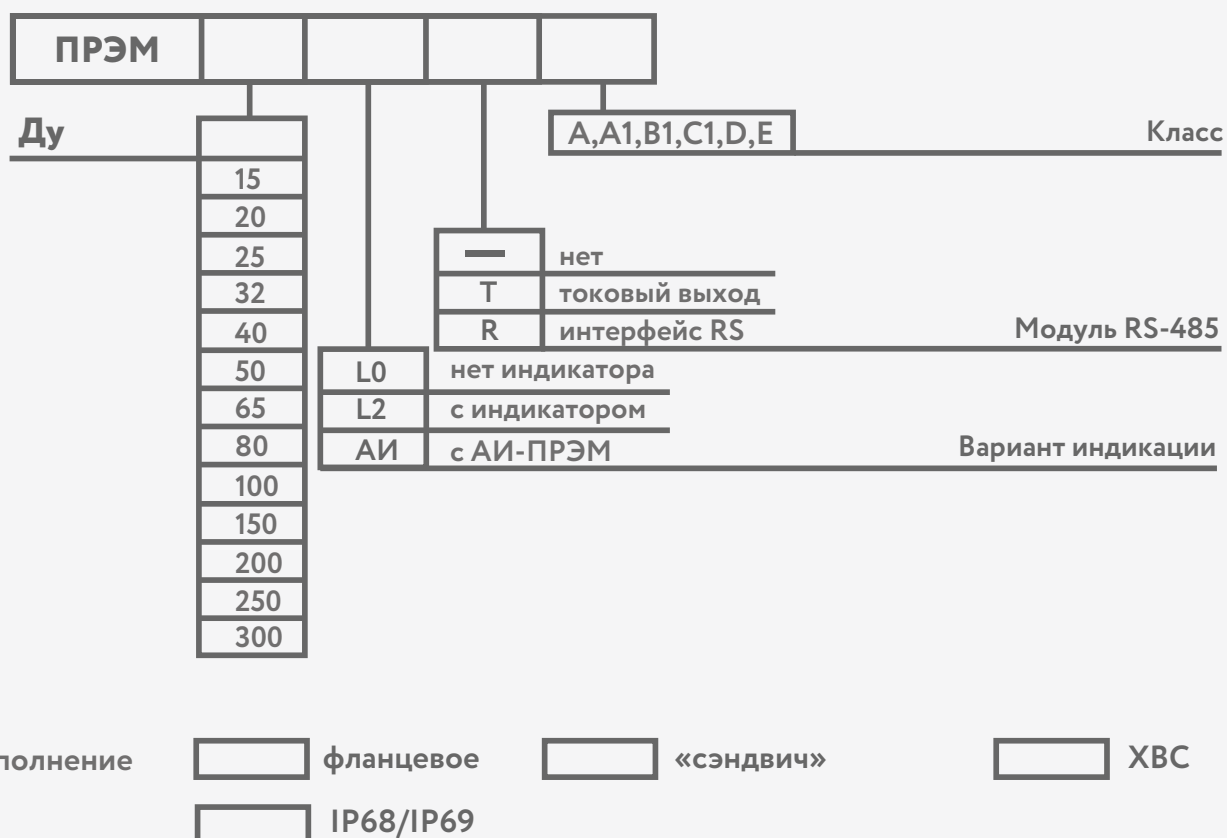
Предельные условия транспортирования:

- Температура окружающего воздуха от -30 до плюс +70 °С;
- Относительная влажность воздуха при температуре 35 °С не более 98%;
- Атмосферное давление не менее 61,33 кПа (460 мм рт.ст.);
- Амплитуда вибрации при частоте до 10÷55 Гц не более 0,35 мм.

Во время транспортирования и погрузочно-разгрузочных работ тара не должна подвергаться резким ударам и прямому воздействию атмосферных осадков и пыли.

ПРИЛОЖЕНИЕ А

КАРТА ЗАКАЗА* (справочное)

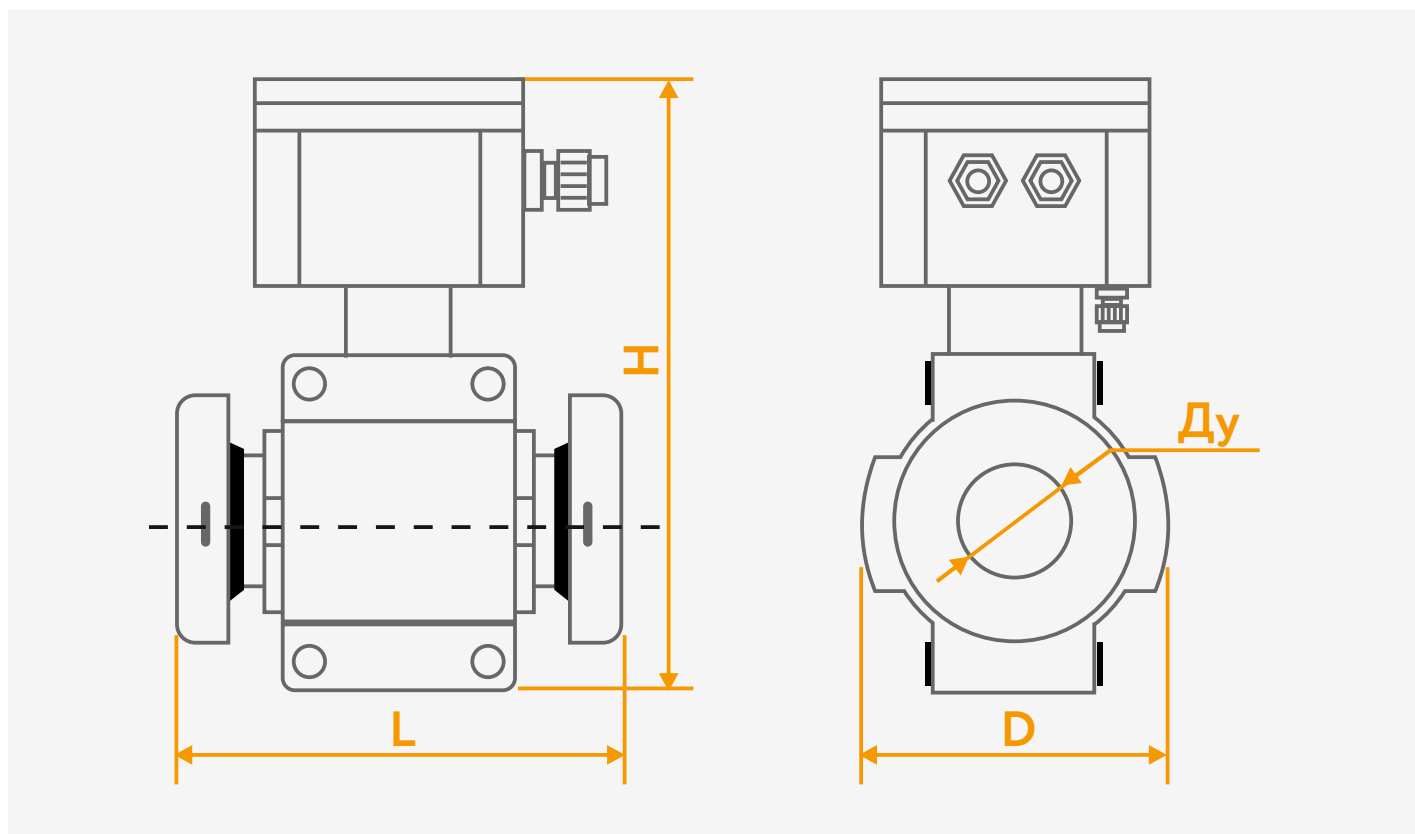


* - карты заказа ПРЭМ с опцией IP68/69 приведены на сайте <http://www.teplocom-sale.ru>

ПРИЛОЖЕНИЕ Б

ГАБАРИТНЫЕ РАЗМЕРЫ (справочное)

ПРЭМ исполнения «сэндвич» с защитой футеровки

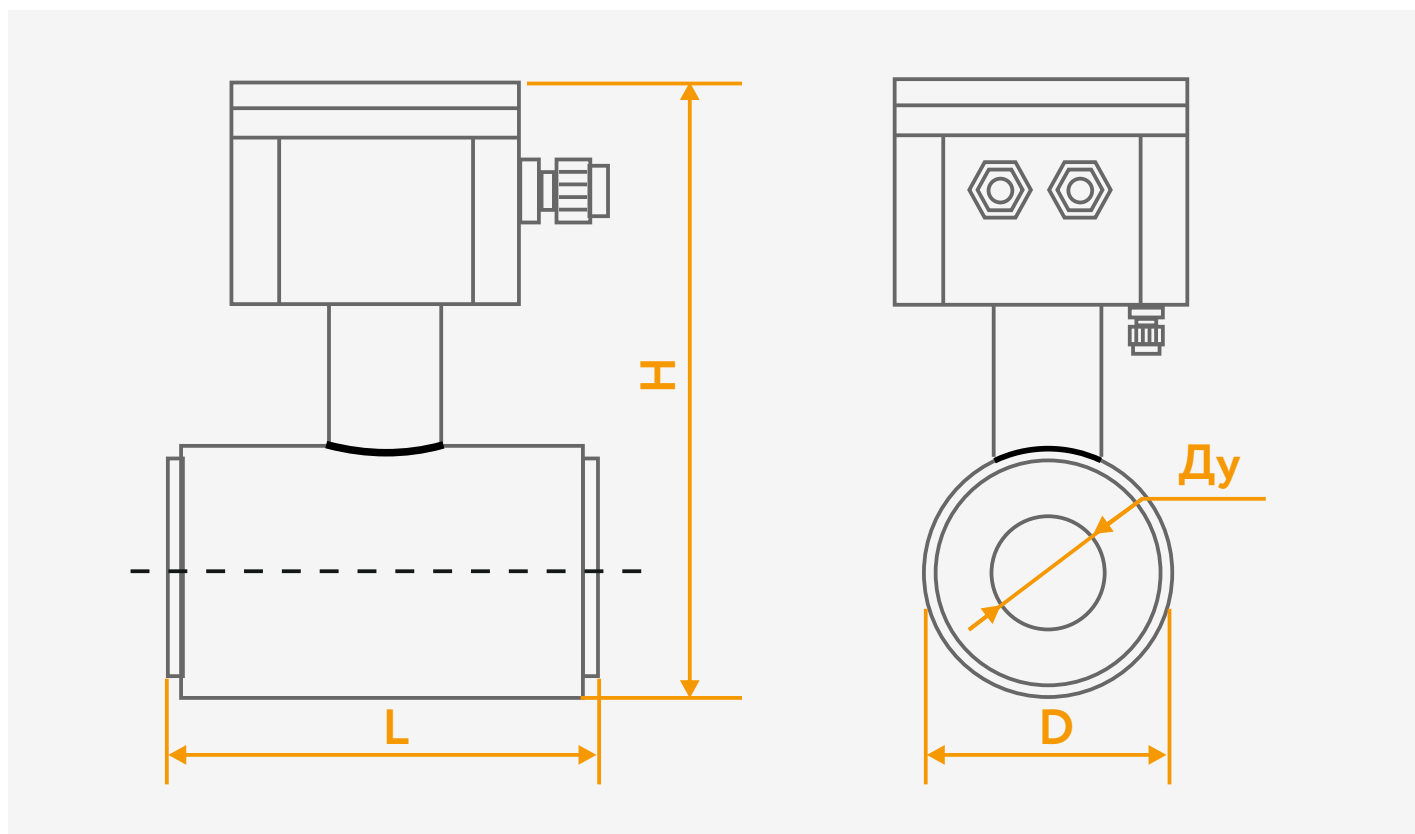


Ду	L, мм	D, мм	H, мм	Масса, кг
32	128	96	198	2,7
40	200	116	212	3,7
50	153	114	222	3,7
65	200	128	213	7

ПРИЛОЖЕНИЕ Б

ГАБАРИТНЫЕ РАЗМЕРЫ (справочное)

ПРЭМ исполнения «сэндвич» без защиты футеровки

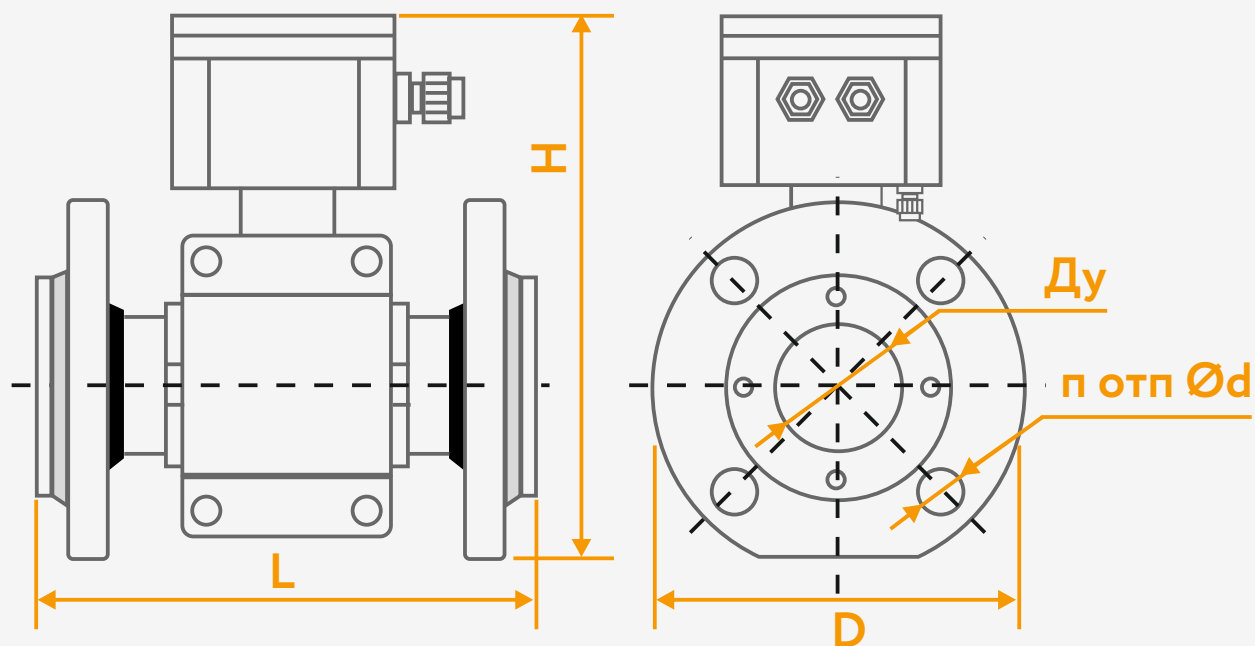


Ду	L, мм	D, мм	H, мм	Масса, кг
20	115	60	163	1,4
80	186	140	246	7,0
100	217	160	260	9,3

ПРИЛОЖЕНИЕ Б

ГАБАРИТНЫЕ РАЗМЕРЫ (справочное)

ПРЭМ фланцевого исполнения



Ду	L, мм	D, мм	H, мм	n	d, мм	Масса, кг
15	135	95	183	4	14	3
20	155	105	185	4	14	3,2
25	200	115	205	4	14	3,5
32	200	135	205	4	18	4,7
40	200	145	225	4	18	6,1
50	200	160	235	4	18	7,2
65	200	180	275	4	18	10,7
80	200	195	275	8	18	14,5
100	250	230	305	8	20	17,7
150	314	280	325	8	22	28,6
200	358	360	426	12	26	70
250	400	425	491	16	30	104
300	438	485	551	16	30	125

ПРИЛОЖЕНИЕ В

ЧИСЛЕННЫЕ ЗНАЧЕНИЯ РАСХОДОВ ПОРОГА ЧУВСТВИТЕЛЬНОСТИ (справочное)

Ду	15	20	25	32	40	50	65	80	100	150	200	250	300
Порог чувствительности, м ³ /ч	0,004	0,008	0,012	0,02	0,03	0,048	0,08	0,12	0,19	0,42	0,75	1,13	2,07

ПРИЛОЖЕНИЕ Г

ПАРАМЕТРЫ ЧИСЛОИМПУЛЬСНОГО СИГНАЛА (справочное)

Частота выходного сигнала преобразователя зависит от объемного расхода и веса импульса и может быть рассчитана по формуле:

$$f = Q / (3,6 \cdot V) \text{ (Гц)}$$

где

Q – объемный расход, м³/ч

V – вес импульса преобразователя, л/имп.

Вес импульса может быть изменен по желанию заказчика в соответствии с картой заказа.



**ВЕС ИМПУЛЬСА
УКАЗЫВАЕТСЯ В ПАСПОРТЕ.**

Значения весов импульсов, устанавливаемых по умолчанию при выпуске и соответствующие им значения частоты выходного сигнала приведены в таблице Г.1.

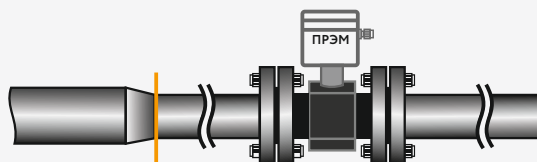
Таблица Г.1 – Вес импульса по умолчанию для преобразователей с максимальным расходом Q_{max}

Ду	Q _{max} , м ³ /ч	ВИ, л/имп	f _{qmax} , Гц
15	6	0,45	6
20	12	0,50	6,67
25	18	0,75	7,20
32	30	1,00	8,33
40	45	2,50	5,00
50	72	2,50	8,00
65	120	5,00	6,67
80	180	10,00	5,00
100	280	10,00	8,00
150	630	25,00	7,00
200	1130	30,00	8,00
250	1700	40,00	8,53
300	3100	50,00	8,60

ПРИЛОЖЕНИЕ Д

ТРЕБОВАНИЯ К ДЛИНЕ ПРЯМЫХ УЧАСТКОВ (обязательное)

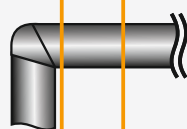
Конфузор, переход



Задвижка с полностью открытым шаровым затвором



Отвод, колено, полностью открытая задвижка (за исключением шаровой), гильза термопреобразователя



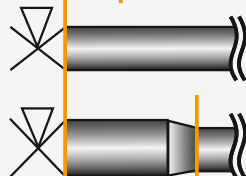
Фильтр



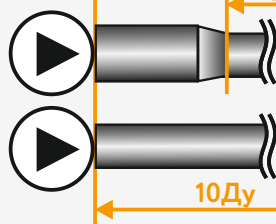
Грязевик



Регулирующий клапан, не полностью открытая задвижка



Насос



ПРЯМОЙ УЧАСТОК – прямолинейный отрезок трубопровода, не содержащий местных гидравлических сопротивлений (сужения, расширения, задвижки, клапаны, термопреобразователи и др.).

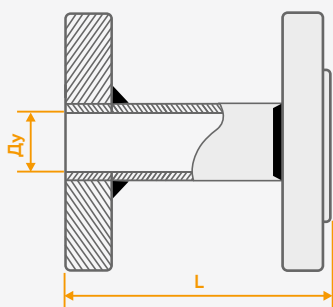
ПРИМЕЧАНИЕ

Длины прямых участков указаны в Ду расходомера.

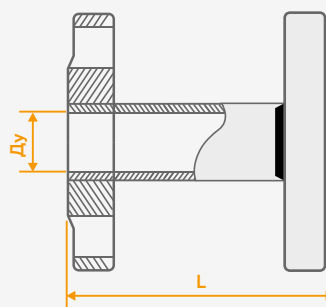
ПРИЛОЖЕНИЕ Е

ГАБАРИТНЫЕ ИМИТАТОРЫ ПРЭМ (справочное)

Габаритный имитатор ИПС
Для ПРЭМ исполнения «сэндвич»



Габаритный имитатор ИПФ
Для ПРЭМ фланцевого исполнения



Ду	ИПС	ИПФ
	L-0,4, мм	L-0,4, мм
15	-	135
20	115	155
25	-	200
32	128	200
40	186	200
50	153	200
65	186	200
80	186	200
100	217	250
150	-	314
200	-	-
250	-	-
300	-	-

* ±2мм в зависимости от Ду

ПРИЛОЖЕНИЕ Е

ГАБАРИТНЫЕ ИМИТАТОРЫ ПРЭМ

(справочное)

Габаритные размеры ПРЭМ

Ду	Исполнение «сэндвич»		Исполнение фланцевое	
	Габаритные размеры (L,D,H), мм*	Масса, кг	Габаритные размеры (L,D,H), мм*	Масса, кг
15	-	-	135; 95; 183	3
20	115; 60; 163	1,4	155; 105; 185	3,2
25	-	2,5	200; 115; 205	3,5
32	128; 96; 198	2,7	200; 135; 205	4,7
40	186; 92; 200	3,7	200; 145; 225	6,1
50	153; 114; 222	3,7	200; 160; 235	7,2
65	186; 127; 235	7,0	200; 180; 275	10,7
80	186; 140; 246	7,0	200; 195; 275	14,5
100	217; 160; 260	9,3	250; 230; 305	17,7
150	-	-	314; 280; 325	28,6
200	-	-	358; 360; 426	70
250	-	-	400; 425; 491	104
300	-	-	438; 485; 551	125

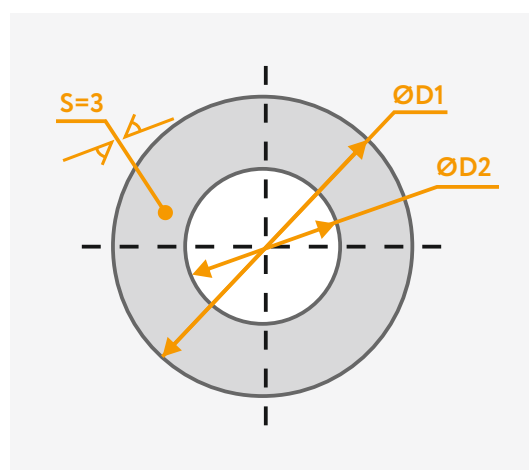
ПРИЛОЖЕНИЕ Ж

ТИПЫ И РАЗМЕРЫ ПРОКЛАДОК

МАТЕРИАЛ ПРОКЛАДКИ:
ПОН-Б ГОСТ 15180-86

РАБОЧЕЕ ДАВЛЕНИЕ:
не ниже 2,5 МПа (25 кгс/см²).

Размеры прокладок:

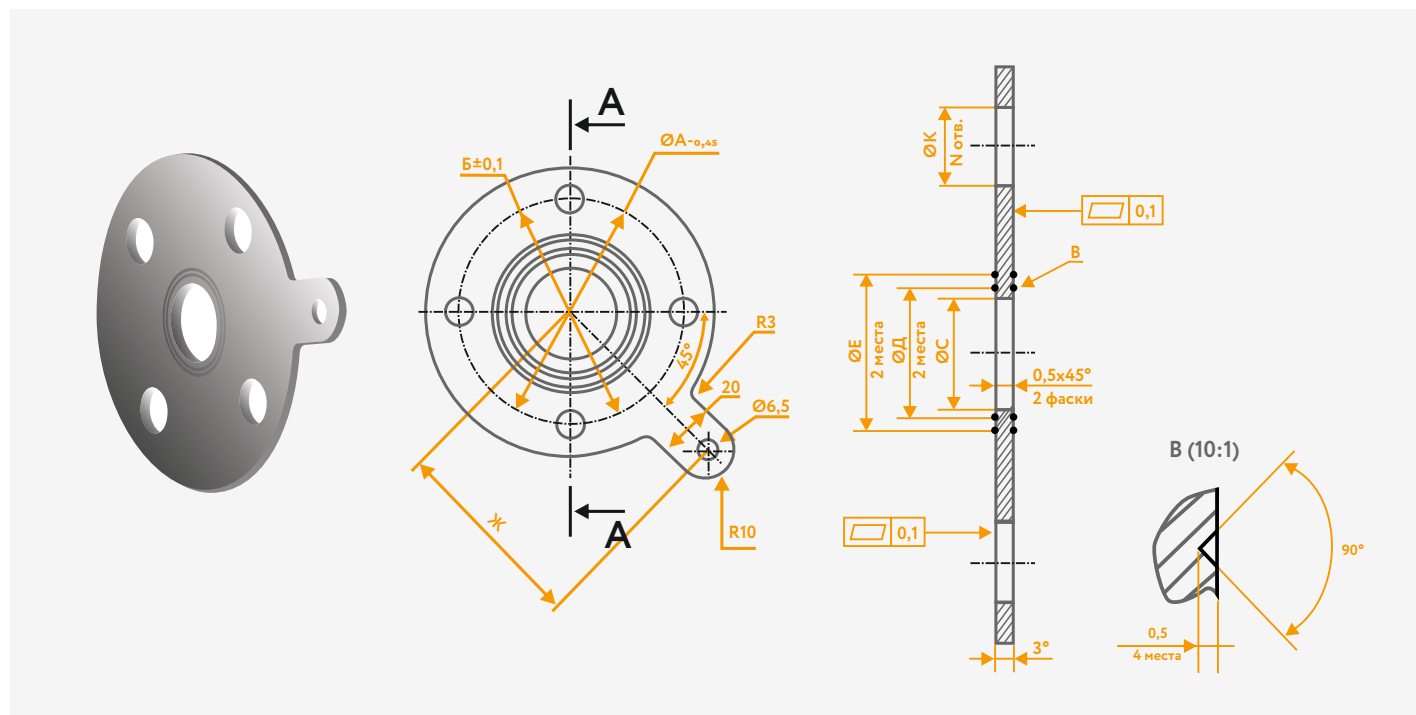


Прокладка КМ			Прокладка ПРЭМ
Ду	D1, мм	D2, мм	Размеры прокладок соответствуют исполнению А по ГОСТ 15180-86
15	45	18	
20	50	23	
25	55	28	
32	65	35	
40	75	43	
50	87	53	
65	107	68	
80	120	83	
100	149	103	
150	203	153	
200	261	216	
250	327	264	
300	372	318	

Допускается применение прокладок исполнения Б по ГОСТ 15180-86

ПРИЛОЖЕНИЕ 3

КОЛЬЦА ВЫРАВНИВАЮЩИХ ПОТЕНЦИАЛОВ (КВП) (справочное)



Обозначение	А, мм	Б, мм	С, мм	Д, мм	Ж, мм	Е, мм	К, мм	Н
КВП-15	95	65	15	21	63	26	14	4
КВП-20	105	75	20	27	67	32	14	4
КВП-25	115	85	25	35	73	41	14	4
КВП-32	135	100	32	43	82	49	18	4
КВП-40	145	110	40	53	87	59	18	4
КВП-50	160	125	50	65	95	71	18	4
КВП-65	180	145	65	77,5	105	83,5	18	4
КВП-80	195	160	80	93	112	99	18	8
КВП-100	215	180	100	115	122	121	18	8
КВП-150	280	240	150	165	155	171	22	8
КВП-200	360	310	200	218	195	224	26	12
КВП-250	425	370	250	270	228	276	30	12
КВП-300	485	430	300	320	258	326	30	16

Допускается материал :
AISI430, 434, 441, 442, 446,
304, 305, 316, 321,
и отечественные аналоги.

ПРИЛОЖЕНИЕ И

БЛОКИ ПИТАНИЯ ПРЕОБРАЗОВАТЕЛЕЙ

(справочное)

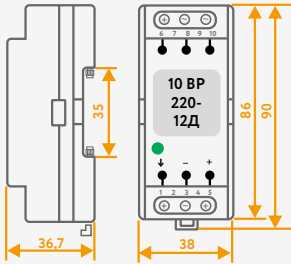

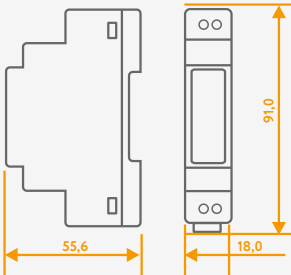

Для питания электромагнитных преобразователей расхода ПРЭМ разрешается использовать следующие импульсные источники вторичного электропитания:

10BP220-12Д, DRC-12V10W1AZ, ИЭС18-126150, ИЭС6-126050, AMRI-12, БП12-12

ВНИМАНИЕ

Запрещается к одному блоку питания подключать несколько преобразователей!

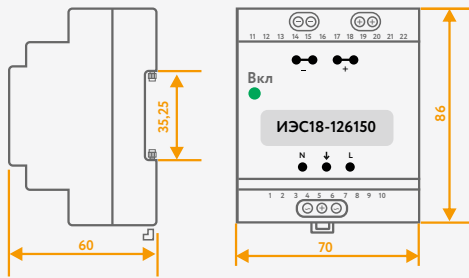
Характеристики, относящиеся к монтажу и подключению блоков питания.

Монтаж	Подключение
<p>10BP220-12Д</p> 	<p>10BP220-12Д</p> 
<p>DRC-12V10W1AZ</p> 	<p>DRC-12V10W1</p> 

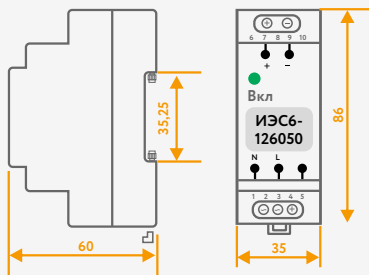
Монтаж на DIN-рейку шириной 35 мм

Подключение через винтовые клеммы

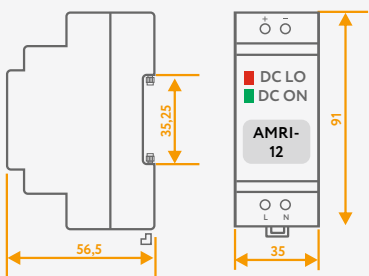
ИЭС18-126150



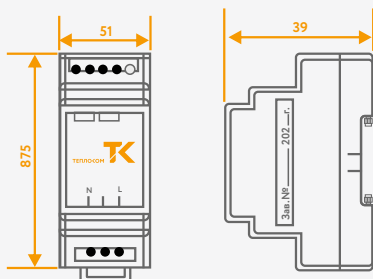
ИЭС6-126050



AMRI-12



БП12-12



Монтаж на DIN-рейку шириной 35 мм

Подключение через винтовые клеммы

ПРИЛОЖЕНИЕ К

СХЕМЫ ПОДКЛЮЧЕНИЯ ПРЭМ ПО ИНТЕРФЕЙСУ (справочное)

Рисунок К.1 – Схема подключения к ПК через встроенный интерфейс RS-232

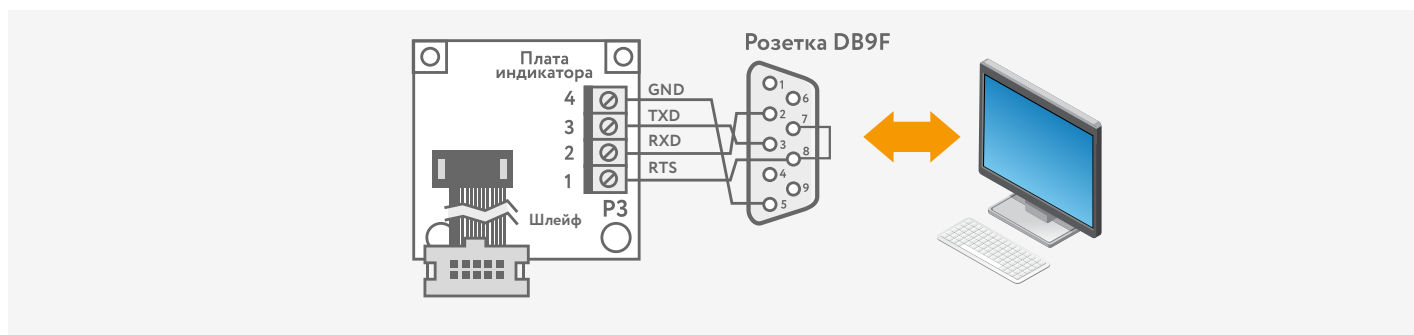


Рисунок К.2 – Схема подключения к НП-4 через внешний интерфейс RS-232

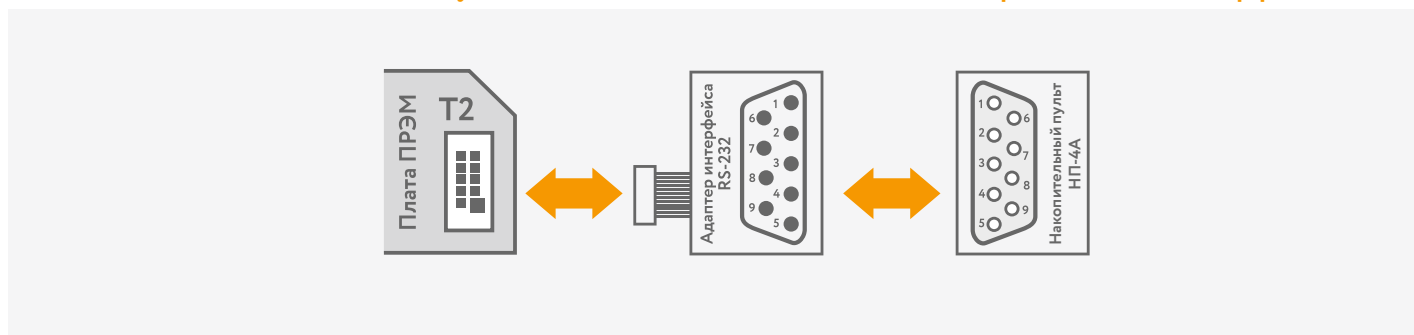


Рисунок К.3 – Схема подключения к ПК через внешний интерфейс RS-232

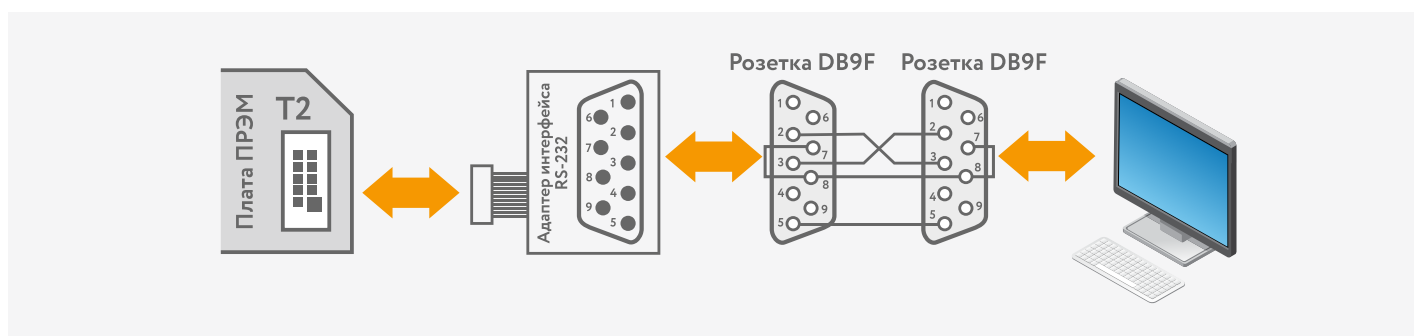
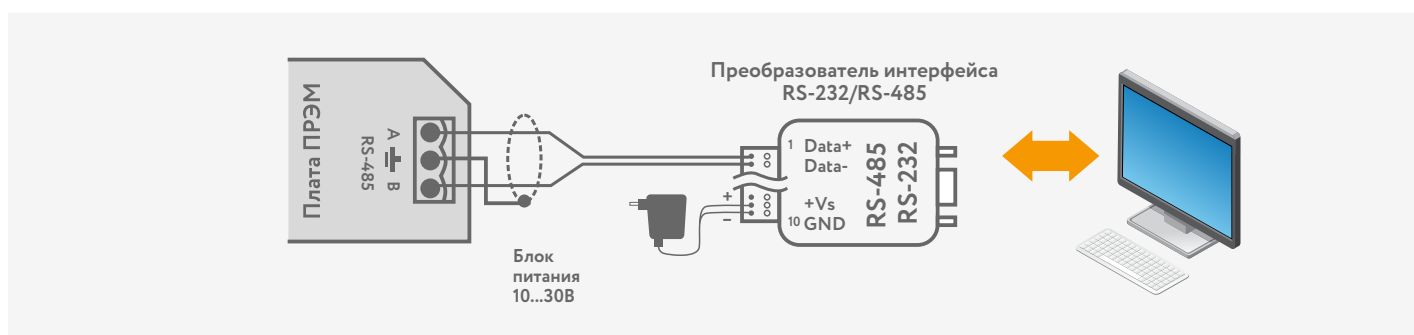


Рисунок К.4 – Схема подключения к ПК через интерфейс RS-485



ПРИЛОЖЕНИЕ Л

СХЕМА ПОДКЛЮЧЕНИЯ ПРЭМ ИСПОЛНЕНИЯ IP68

ПРЭМ со степенью защиты IP68 выпускается с подключенными экранированными кабелями длиной 5 м (по заказу: 10, 15, 20 м и более). Маркировка и распиновка кабелей приведена на рисунках Л1-Л3.

ВНИМАНИЕ

Самостоятельное вмешательство в целостность кабеля запрещено и приведёт к снятию с гарантии!

Рисунок Л1. Внутренний шлейф ПРЭМ

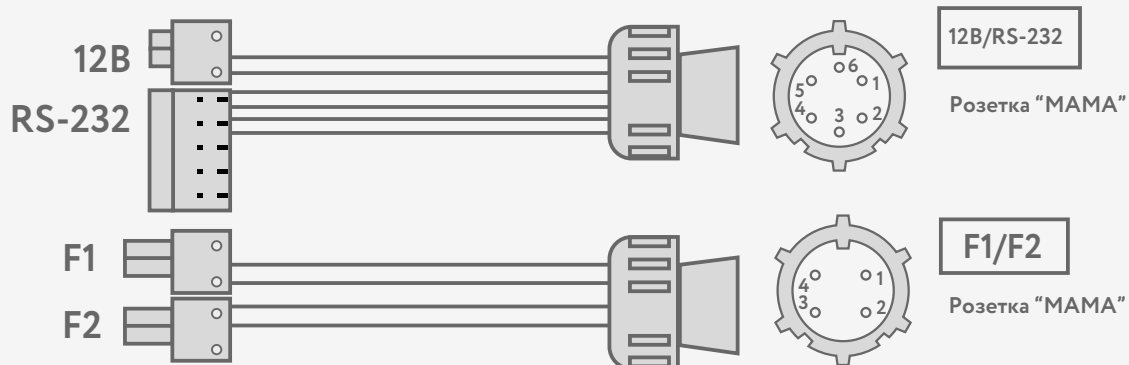
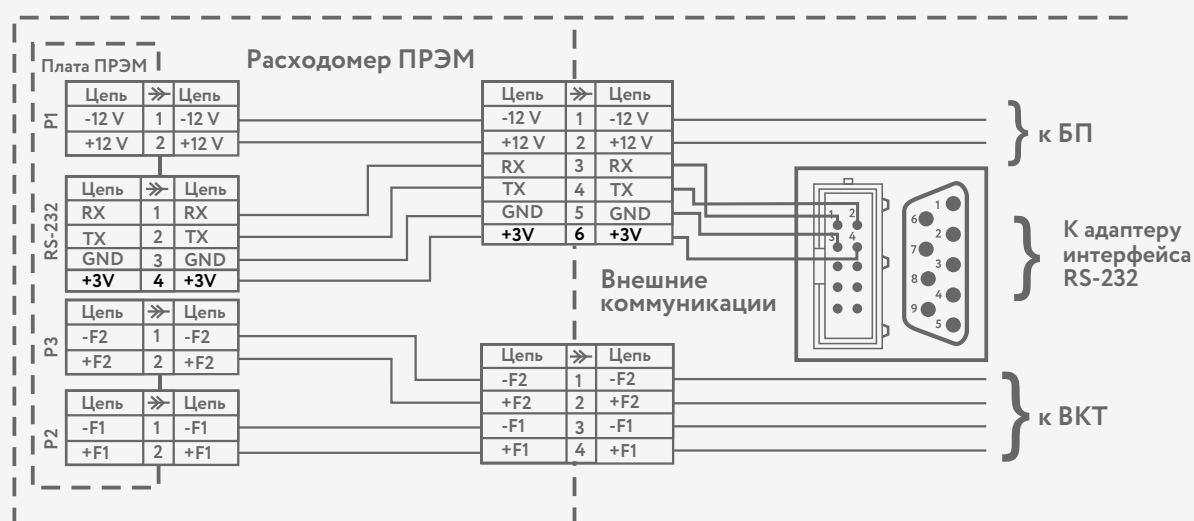


Рисунок Л2. Схема распиновки «выходов» из ПРЭМ



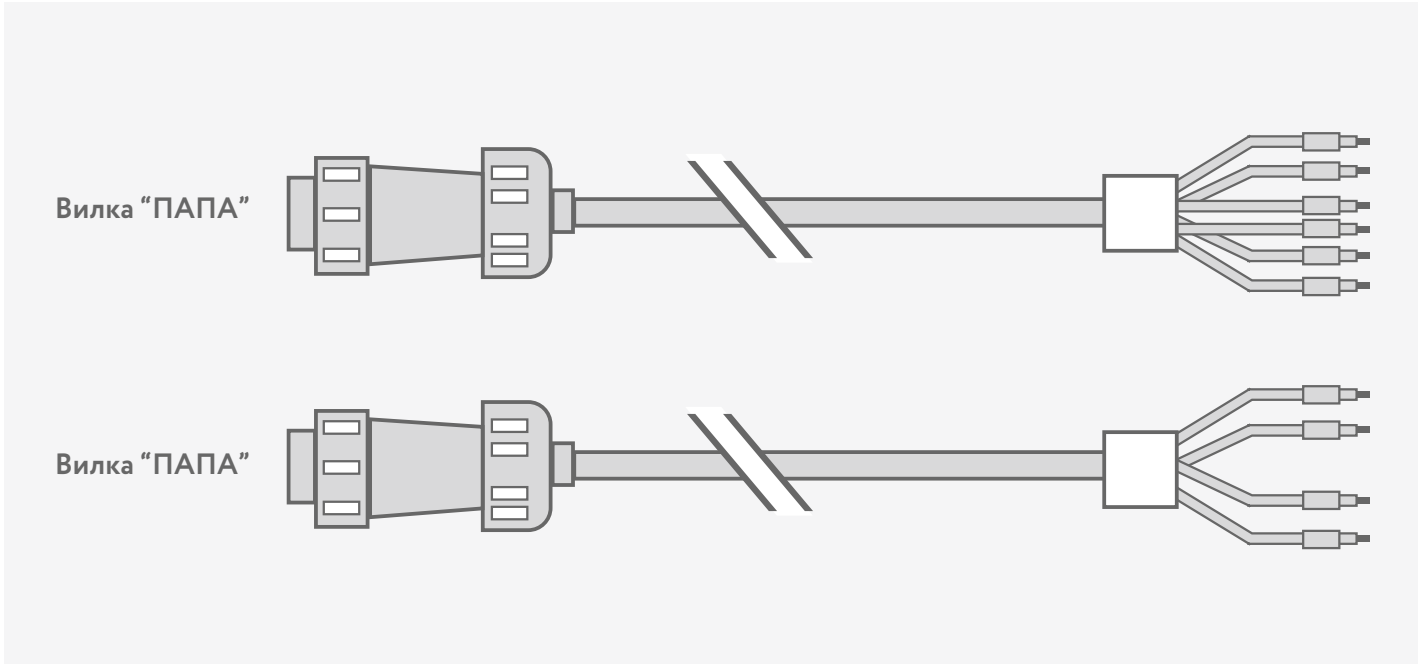


СХЕМА ПОДКЛЮЧЕНИЯ ПРЭМ ИСПОЛНЕНИЯ IP68 С ТОКОВЫМ ИЛИ RS-485 ВЫХОДОМ.

ПРЭМ со степенью защиты IP68 выпускается с подключенными экранированными кабелями длиной 5 м (по заказу: 10, 15, 20 м и более). Маркировка и распиновка кабелей приведена на рисунках Л4-Л6.

ВНИМАНИЕ

Самостоятельное вмешательство в целостность кабеля запрещено и приведёт к снятию с гарантии!

Рисунок Л4. Внутренний шлейф ПРЭМ

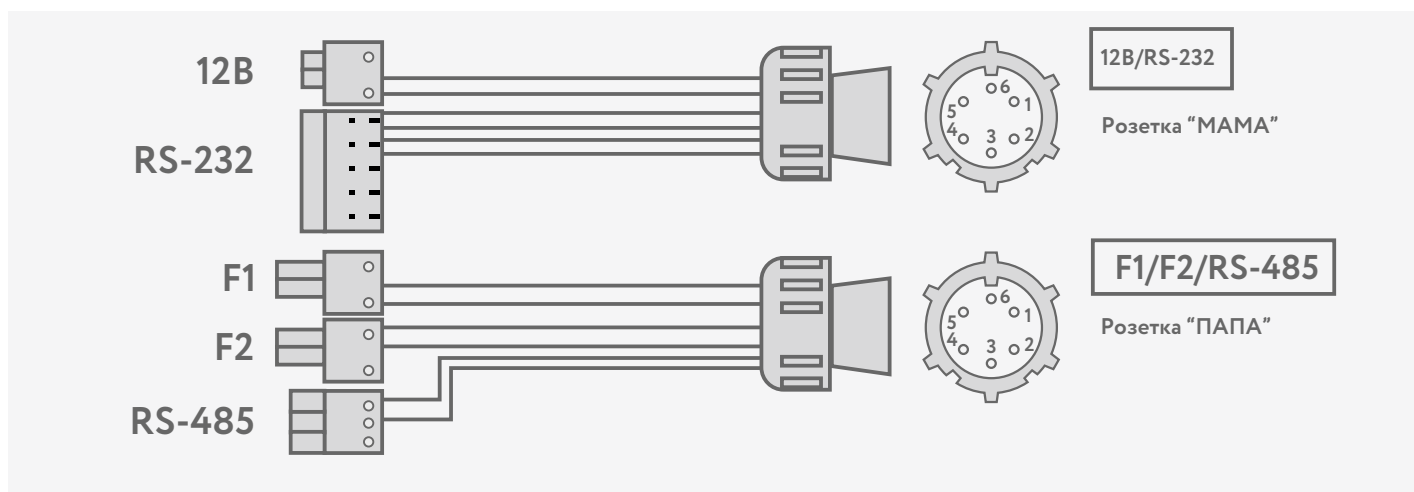
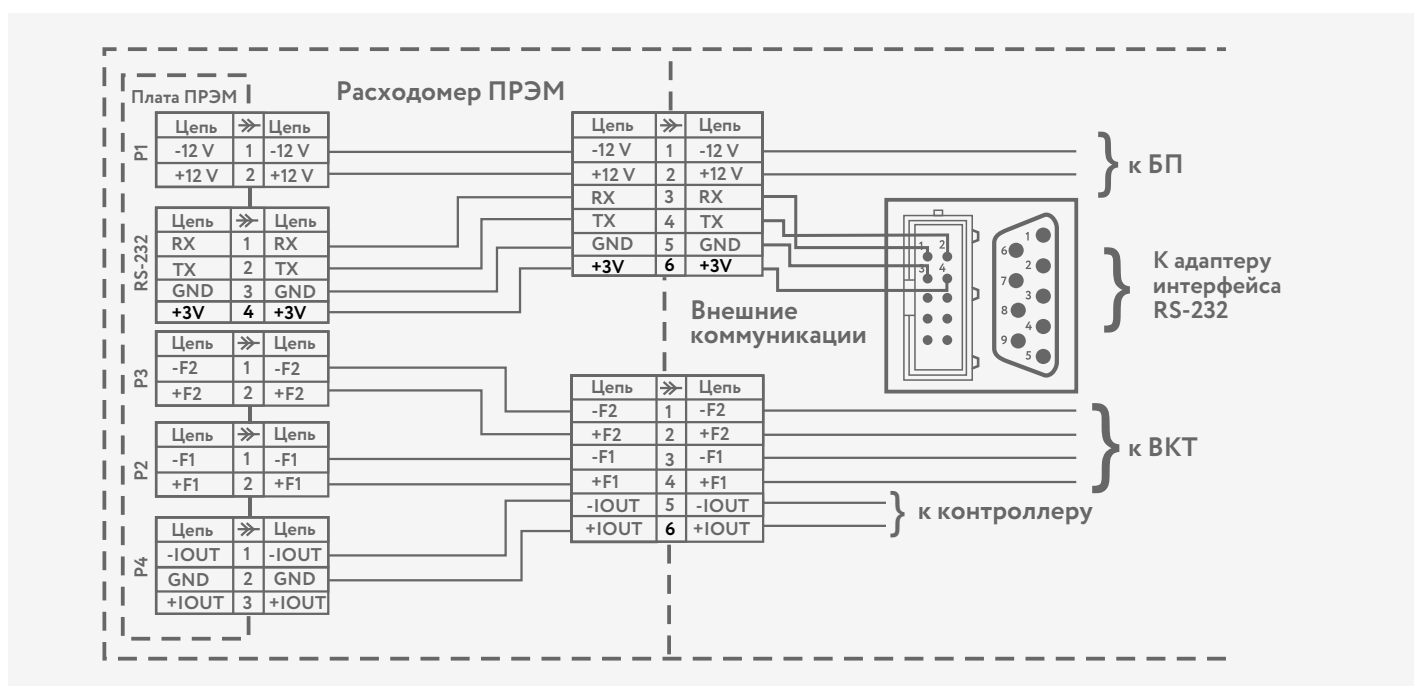
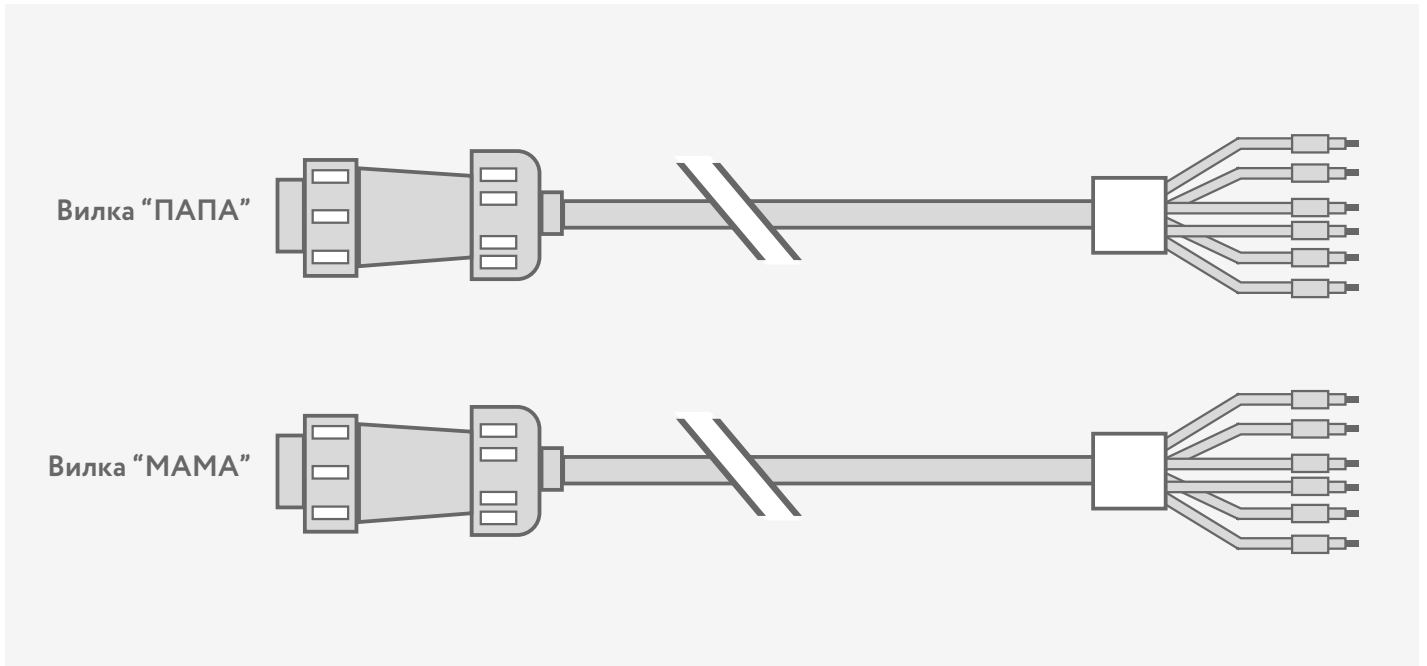


Рисунок Л5. Схема распиновки «выходов» из ПРЭМ







8 800 250-03-03
БЕСПЛАТНЫЙ ПО РФ
info@teplocom-sale.ru



197348 г. Санкт-Петербург, Коломяжский пр., д.10, лит.АФ